

# DL5389

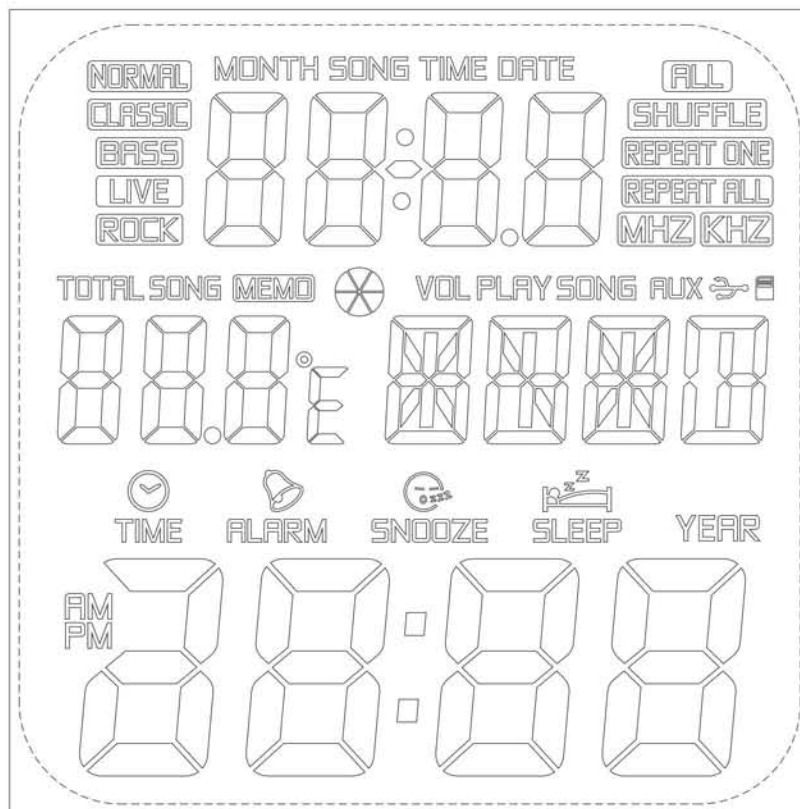
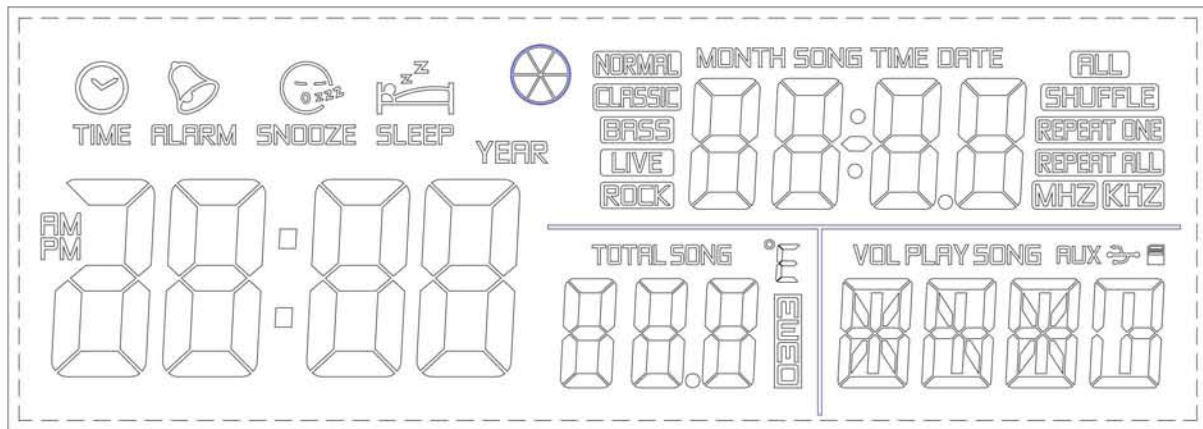
# MP3钟控闹铃时钟IC

封面	1
目录	2
一、 LCD 全图	3
二、 功能概述	3
时钟万年历	3
温度显示功能	4
闹铃/贪睡功能	4
MP3 播放	4
红外遥控	4
背光	4
AUX 功能	4
三、 按键操作功能	4
四、 操作说明:	5
时间模式	5
闹铃模式	6
MP3 播放	8
数字频显收音机	11
AUX 功能	12
电气特性表	13
五、 邦定图	14
MCU IC 邦定图	16
AR1018 封装图	17
DS206A 封装图	18
DS206A IC 尺寸图	19
六、 原理图	20
MCU IC 原理图	20
DS206A 原理图	21
LM4863 原理图	22
七、 元器件表	22
八、 COB 图	24
九、 LCD 走线图	25
十、 温度 SENSOR 表	27
十一、 SD 卡兼容性测试报告	20
十二、遥控简介	31

# DL5389

# MP3钟控闹铃时钟IC

## 一、 LCD 全图:



MP3 闹铃时钟收音机是一种新概念多功能的音乐系统，是一种超时尚、高品质的数码音乐播放机。它集成音乐播放、时钟万年历显示、音乐闹铃、FM 收音机、温度显示等功能。您可以利用相关软件（如：金山影霸、豪杰超级解霸等应用软件），将 CD、VCD 上的音乐转换为 MP3 格式，下载到您的 MP3 闹铃时钟收音机上欣赏。IC 工作电压：3.0V。

## 二、 功能概述:

- 1、**时钟万年历:** 同屏显示月、日，星期，温度、时、分、秒，万年历范围从 2000 年 1 月 1 日到 2099 年 12 月 31 日，默认为 2009 年 1 月 1 日，THU，12 小时制的 AM12: 00，时间显示方式为 12/24 小时制。

## DL5389

## MP3钟控闹铃时钟IC

- 2、**温度显示功能：**从-9.9℃至 50℃（14°F至 122°F），可切换温度显示单位℃/°F。
  - 温度准确度为：±1℃，解析度：0.1℃，测温时间：30秒。
  - 超出温度显示范围：HI/L0℃（°F）。
- 3、**闹铃/贪睡功能：**
  - 闹铃声可选择响 BiBi 声或播放 MP3 或打开定时收音机。
  - 闹铃响闹时间：3分钟。
  - 贪睡时间：5分钟。
  - 贪睡次数：无限次。
  - 默认定时收音 30分钟，定时时间范围：10分钟~3小时。
- 4、**MP3 播放功能：**
  - 内置 SD/MMC 卡的插槽，可接 32MB~4GB SD/MMC 卡。
  - 内置高速 USB2.0 插座，可接含储存卡的 USB 读卡器或 U 盘。
  - 可设置 MP3 的不同播放模式、自动均衡器。
  - 数字音量为 1~16 等级，默认为 8 级。
  - 附带 MP3 睡眠功能，最大睡眠时间为 3 小时，默认初始值为 30 分钟。
- 5、**FM 数字频显收音机：**
  - FM 频率范围邦定：（87.5~108.0）MHZ/（76.0~108.0）MHZ，步进 100KHZ
  - 数字音量为 1~16 等级，默认为 8 级。
  - 具备自动搜台功能：可手动步进选台、手动存台 20 个、手动调取所存电台等功能。
  - 支持收音机睡眠功能，最大睡眠时间为 3 小时，默认初始值为 30 分钟。
  - FM 定时开机功能。
- 6、带红外遥控功能。
- 7、背光功能：接外电时按任意键背光亮 10S，不接外电时按 SNZ/Light 键背光亮 5s。
- 8、内置 AUX 功能：内置 AUX 接口，接外部音源功能。
- 9、在 MP3 界面下，按【PLAY/PAUSE】键 2S 切换 SD 卡/U 盘设备。
- 10、可邦定有/无按键音。

### 三、 按键功能：

【MODE】键：模式切换键

【SET】键：设置键，设置调台/存台功能

【UP/VOL+】键：上调键

【DOWN/VOL-】键：下调键，切换℃/°F

【SNZ/LT】键：设置贪睡/背光灯键

【PLAY/PAUSE】键：1、播放/暂停。2、切换 MP3 播放设备。

【PREVIOUS】键：1、上一曲/向上搜台。

2、播放当前设备第一首曲时，按该键切换播放另一设备的最后一首曲。

【NEXT】键：1、下一曲/向上搜台。

2、播放当前设备最后一首曲时，按该键切换播放另一设备的的第一首曲。



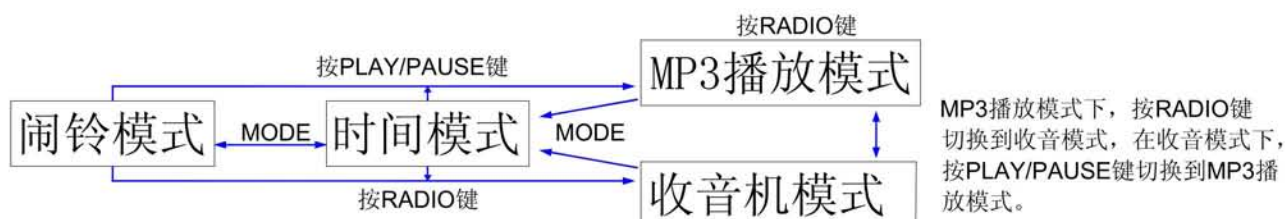
## DL5389

## MP3钟控闹铃时钟IC

【ALARM】键：1、开/关闹铃功能。2、设置响闹方式。3、设置睡眠时间。4、MP3模式下，按住【ALARM】键2秒设置闹铃MP3；FM模式下，按住【ALARM】键2秒设置定时FM的频率。

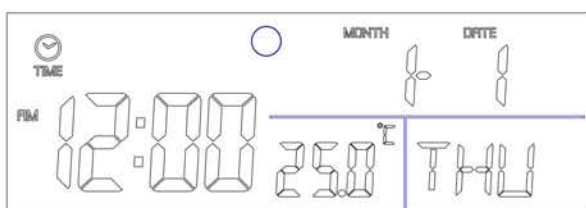
【RADIO】键：开收音机。

### 四、操作说明：

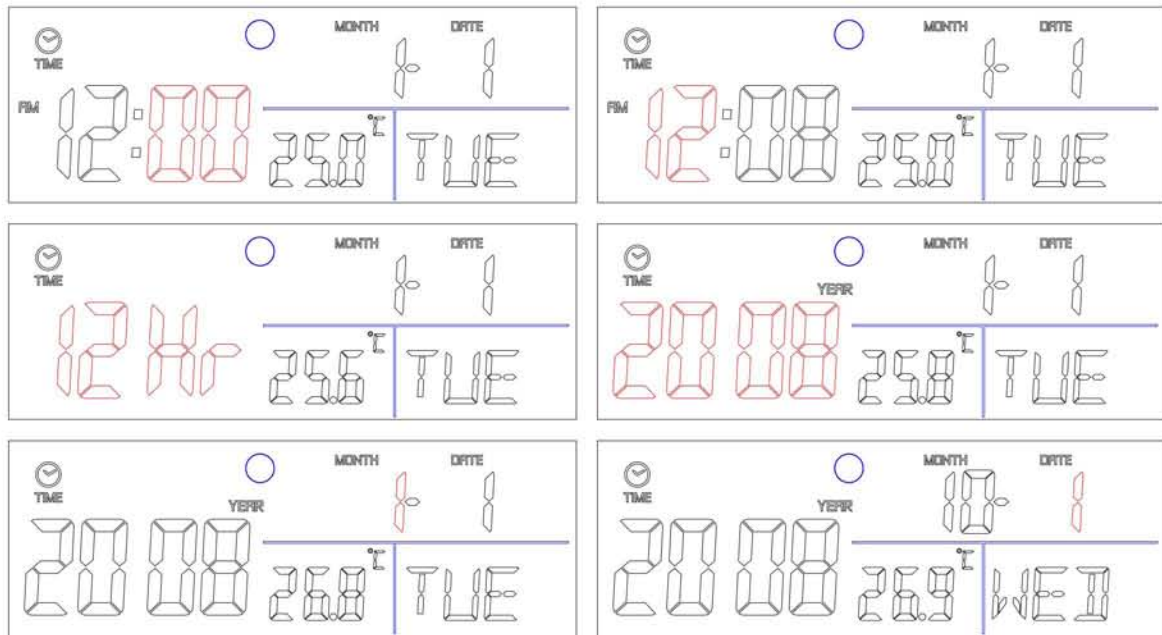


### <一>、时间模式：

上电默认初始时间为2009年1月1日，12时制的AM12:00, THU，如下图所示：



- 1、正常时间显示界面下，按【ALARM】键开启/关闭闹铃功能。
- 2、设置时间：正常时间显示界面下，按住【SET】键2秒进入时间设置状态下，分钟位闪烁显示，按【SET】键切换设置项目；按【UP/VOL+】/【DOWN/VOL-】键调整时间，每按一下【UP/VOL+】/【DOWN/VOL-】键时间数值加/减1；按住【UP/VOL+】/【DOWN/VOL-】键不放实现快速加/减功能；设置完毕按【SET】键退出设置返回正常时间模式，并保存当前设置，如下图所示：



3、时间设置顺序：分、时、12/24HR、年、月、日。

● **设置分钟位：**

每按一下【UP/VOL+】 / 【DOWN/VOL-】键分钟数值加/减 1，设定的闪动到达分钟位时按【UP/VOL+】 / 【DOWN/VOL-】键秒数值清零；按住【UP/VOL+】 / 【DOWN/VOL-】键不放可实现分钟快速加/减功能。

● **设置小时位：**

每按一下【UP/VOL+】 / 【DOWN/VOL-】键小时数值加/减 1；按住【UP/VOL+】 / 【DOWN/VOL-】键不放可实现小时快速加/减功能。

● **设置 12/24 小时制：**

按【UP/VOL+】 / 【DOWN/VOL-】键切换设置 12/24 小时制，按住【UP/VOL+】 / 【DOWN/VOL-】键不放 12/24 小时制会快速闪动显示。

● **设置年份：**

每按一下【UP/VOL+】 / 【DOWN/VOL-】键年份数值加/减 1；按住【UP/VOL+】 / 【DOWN/VOL-】键不放可实现年的快速加/减功能。

● **设置月份：**

每按一下【UP/VOL+】 / 【DOWN/VOL-】键月的数值加/减 1；按住【UP/VOL+】 / 【DOWN/VOL-】键不放可实现月的快速加/减功能。

● **设置日期：**

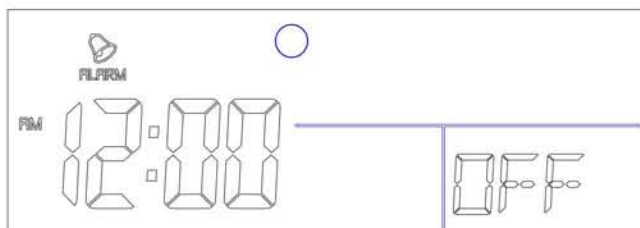
每按一下【UP/VOL+】 / 【DOWN/VOL-】键日期的数值加/减 1；按住【UP/VOL+】 / 【DOWN/VOL-】键不放可实现日期的快速加/减功能。注：星期会随着日期的改变而自动调整显示。

4、在时间设置状态下，无按键动作 30 秒内自动返回正常时间模式。

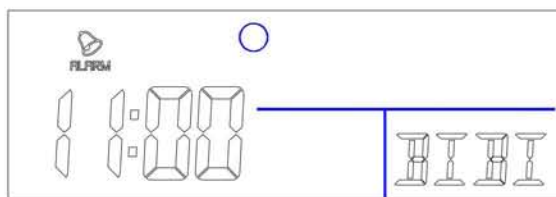
5、在时间设置状态下按【MODE】键强制退出设置状态，返回正常时间模式。

## < 二 >、闹铃模式：

正常时间模式下按【MODE】键切换到闹铃显示界面下，闹铃初始时间 AM12:00，处于 OFF 状态，如下图所示：

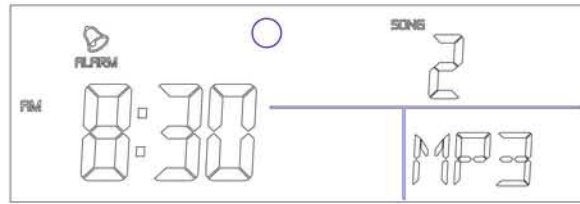


- 1、正常闹铃显示界面下，按【ALARM】键开/关闹铃功能。
- 2、闹铃提醒响闹时间：3分钟。
- 3、闹铃响闹方式：BIBI 声与 MP3 或定时 FM。
- 4、闹铃响闹方式为 MP3 时，以下条件响 BIBI 声：
  - 在 MP3 和 FM 播放模式下。
  - 系统检测不到播放设备时。
  - 只有备用电源外置电源断开时。
- 5、闹铃响闹方式为定时 FM，在 MP3 播放模式下或者在 FM 模式下，闹铃时间到不打开定时 FM 也不响 BIBI 声。
- 6、设置闹铃时间：正常闹铃时间显示界面下，按住【SET】键 2 秒进入闹铃时间设置状态下，对应的设置项目闪烁显示，按【UP/VOL+】/【DOWN/VOL-】键调整闹铃时间数值，按【SET】键切换设置项目，设置完毕按【SET】键退出并保存当前设置值返回正常闹铃时间模式。
- 7、设置顺序：分、时、响闹方式（BIBI 声、MP3 和定时 FM）。
  - 设置分钟位：  
每按一下【UP/VOL+】/【DOWN/VOL-】键分钟数值加/减 1；按住【UP/VOL+】/【DOWN/VOL-】键不放可实现分钟快速加/减功能。
  - 设置小时位：  
每按一下【UP/VOL+】/【DOWN/VOL-】键小时数值加/减 1；按住【UP/VOL+】/【DOWN/VOL-】键不放可实现小时快速加/减功能。
  - 选择 BIBI 声：  
闹铃时间设置状态下，按【UP/VOL+】/【DOWN/VOL-】键选择 BIBI 声，按【SET】键退出设置状态自动返回正常闹铃显示界面下，并确认当前设置值，如下图所示：



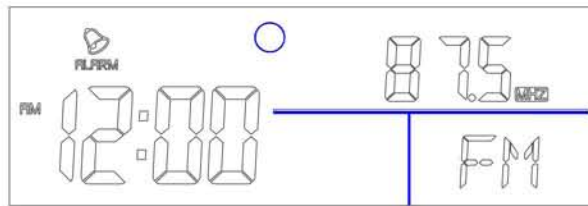
- 选择播放 MP3：  
闹铃时间设置状态下，按【UP/VOL+】/【DOWN/VOL-】键选择 MP3，按【SET】键退出设置状态自动返回正常闹铃显示界面下，并确认当前设置值，如下图所示：





● **选择打开 FM:**

闹铃时间设置状态下，按【UP/VOL+】/【DOWN/VOL-】键选择 FM，按【SET】键退出设置状态自动返回正常闹铃显示界面下，并确认当前设置值，如下图所示：



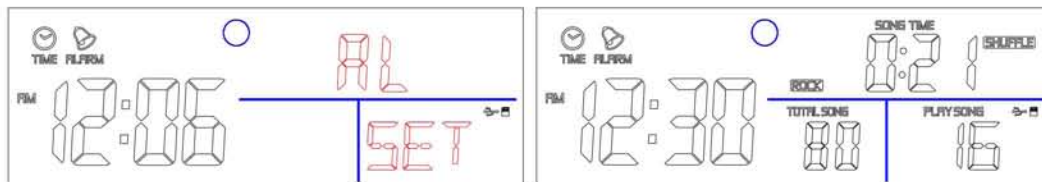
8、MP3 闹铃响闹声为渐进式。

9、响闹方式为 MP3 时：

- 仅接 SD 卡时，闹铃时间到自动播放 SD 卡的歌曲。
- 仅接 U 盘时，闹铃时间到自动播放 U 盘的歌曲。
- U 盘和 SD 卡同时存在时，闹铃时间到会自动播放 U 盘的歌曲。

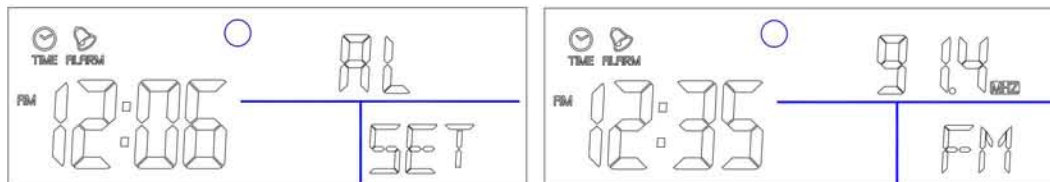
10、设定 MP3 歌曲：

正常 MP3 播放模式下，按【PREVIOUS】键或按【NEXT】键选定 MP3 歌曲后，按住【ALARM】键 2 秒会显示“AL SET”字样设定当前播放歌曲为闹铃歌曲，无按键动作 3 秒内自动退出返回 MP3 正常播放界面，如下图所示：



11、设定 FM 定时开机电台：

正常 FM 模式下，选择好对应的电台后，按住【ALARM】键 2 秒显示“AL SET”字样，设定当前电台为定时 FM 电台，无按键动作 3 秒内自动退出返回正常 FM 模式，如下图所示：



12、**注意事项：**打开定时 FM 时，音量自动调整到 8 等级。

13、取消响闹：闹铃响时按任意键停止闹铃响闹，但不执行该按键功能。

14、贪睡功能：闹铃响时按【SNZ/LT】键启动贪睡功能，同时点亮 LED 背光。

15、贪睡标志：启动贪睡后，显示贪睡标志。

## DL5389

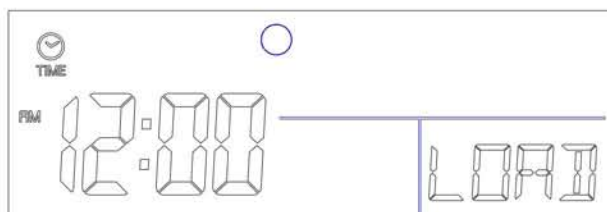
## MP3钟控闹铃时钟IC

- 16、贪睡时间：5 分钟。
- 17、取消贪睡功能： 贪睡时按任意键取消贪睡但不执行该按键功能。
- 18、闹铃时间设置状态下，无按键动作 30 秒内自动退出设置状态返回正常时间模式下。
- 19、闹铃时间设置状态下，按【MODE】键立即退出时间设置状态返回到正常时间模式下。

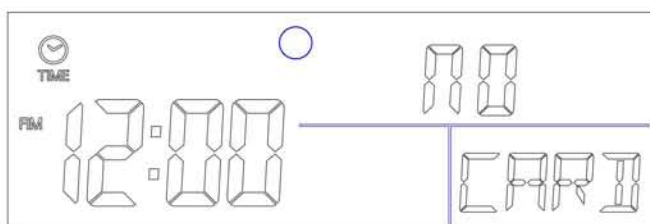
### <三>、MP3 播放模式：

任意模式下，按【PLAY/PAUSE】键进入 MP3 播放模式：

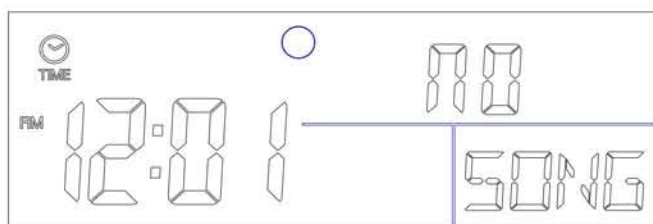
- 1、初始化显示“LOAD”，如果超过 1 分钟无法初始化会显示“ERR”。如下图所示：



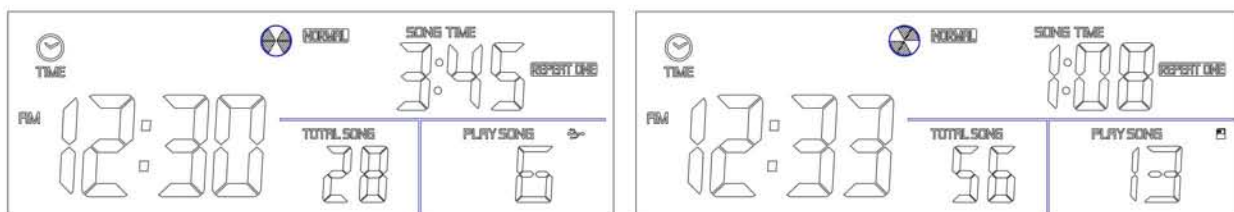
- 2、初始化时若检测到没有储存卡或检测到没有 U 盘时（单独设备）显示” NO CARD”，如下图所示：



- 3、初始化时若检测到卡或 U 盘，但检测到没有歌曲时显示“NO SONG”，如下图所示：



- 4、若检测到卡和卡里面的歌曲后，将自动显示卡里面的歌曲总数，当前播放的曲目，播放时间，自动均衡器，播放模式等信息，如下图所示：



- 5、切换播放设备功能：

正常 MP3 播放模式下，按住【PLAY/PAUSE】键 2S 切换（SD 卡/U 盘）MP3 播放设备。

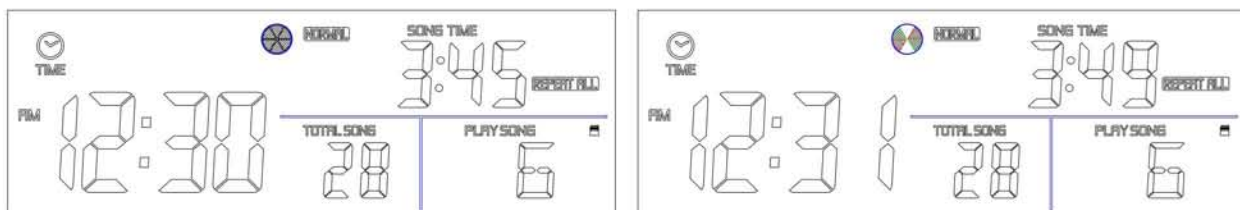
- 6、正常 MP3 播放模式下：



## DL5389

## MP3钟控闹铃时钟IC

- 按一下【PLAY/PAUSE】键暂停（全显）播放，再按一下【PLAY/PAUSE】键继续播放（转动）。如下图所示：



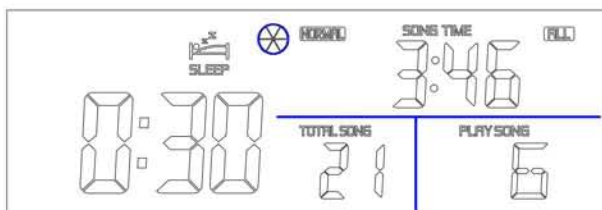
- MP3 播放模式下，按【MODE】键取消 MP3 播放切换到正常时间显示界面下。
- 正常时间显示界面下，按【PLAY/PAUSE】键返回 MP3 播放模式下，并播放上一次所播放的曲目。
- MP3 播放完毕或暂停播放，无按键动作 30 秒内自动返回正常时间模式。
- MP3 播放模式下，按【PREVIOUS】键播放上一曲，按【NEXT】键播放下一曲。
- 按【UP/VOL+】键/【DOWN/VOL-】键调整播放音量，并显示当前调整音量等级，中途操作其它按键或无按键动作 8 秒后返回 MP3 播放模式界面。

### 7、设置自动均衡器、播放模式：

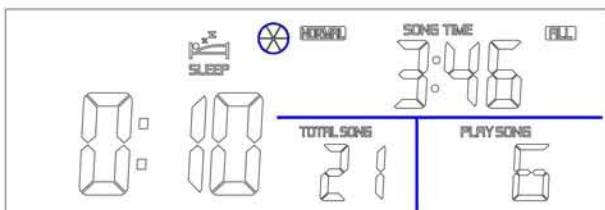
在正常 MP3 播放模式下，按【SET】键设置自动均衡器，按【UP/VOL+】/【DOWN/VOL-】键选择自动均衡器（Normal、Classic、Bass、Live、Rock）；再按【SET】键播放模式位闪烁显示，按【UP/VOL+】/【DOWN/VOL-】键设置播放模式（All、Shuffle、Repeat One、Repeat All），设置完毕按【SET】键退出设置状态，中途操作其它按键退出设置，并执行该按键功能；无按键动作 8 秒后返回 MP3 播放模式界面。

### 8、设置 MP3 睡眠功能：

- MP3 正常播放模式下，按一下【ALARM】键进入设定 MP3 睡眠时间（睡眠关闭），小时和分钟同时闪烁，默认为 30 分钟，如下图所示：



- 睡眠时间设置状态下，按【UP/VOL+】键或按【DOWN/VOL-】键调整数值（调整步进为 10 分钟），最长睡眠时间为 3 小时。设置完毕按【ALARM】键退出并开启睡眠功能，当前时钟会切换显示为睡眠模式倒计时格式；如下图所示：



## DL5389

## MP3钟控闹铃时钟IC

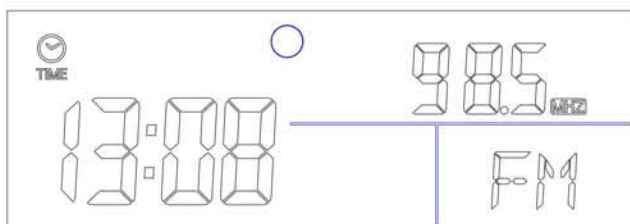
- 睡眠时间设置状态下，无按键 8 秒后不开启睡眠，返回正常 MP3 播放模式。
- 睡眠时间设置状态下，操作其它按键会强制退出设置状态而且不会开启睡眠功能。
- 当设定的睡眠时间到时，MP3 会自动停止播放，返回到正常时间显示界面。

### 9、 注意事项：

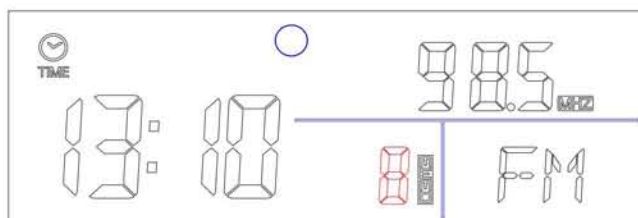
- 单独接播放设备 U 盘或 SD 卡，系统会自动检测设备并显示对应设备的标志。
- 同时接两个播放设备 U 盘和 SD 卡，U 盘优先。
- 具备自动切换播放设备功能：同时接 U 盘和 SD 卡的情况下，在播 U 盘的歌曲时，若断开 U 盘将自动切换到 SD 卡，并播放 SD 卡的歌曲。反之若断开 SD 卡会切换到 U 盘，并播放 U 盘的歌曲。
- 切勿频繁插拔设备，有可能会损坏设备。
- 出现无法 Loading 或 No Card 时请重新插拔设备，让 MP3 重新识别。
- 本系统仅支持 MP3 格式的歌曲。

### < 四 >、数字频显收音功能：

1、 任意模式下，按一下【RADIO】键进入收音模式下，如下图所示：

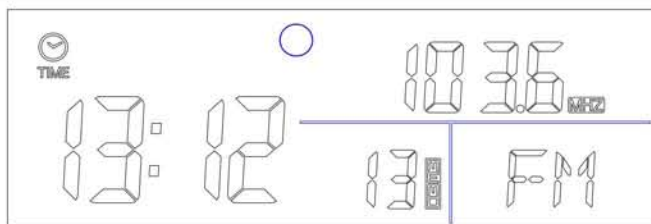


- 2、 在收音模式下，按一下【PREVIOUS】键或按一下【NEXT】键步进搜台(频率增/减 0.1Mhz)，按住【PREVIOUS】键或【NEXT】键 2S 后静音并进入快速选频(频率快速增/减)，放手进入自动搜台，遇强信号台停下并打开声音。
- 3、 在收音模式下，按住【SET】键 2S 进入手动存台界面，存台位闪烁显示，按【UP】键 /【DOWN】键选台，再按【SET】键确认存台后退出，最多可存 20 个收音频道。无按键 8 秒后自动返回正常收音显示界面。下图所示为收音机存台界面：

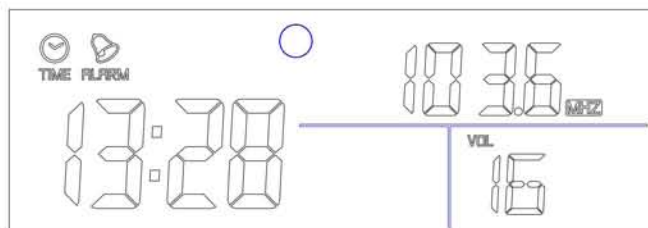


- 4、 在收音模式下，按【SET】键进入调台界面下并切换到对应选台频率，按【UP】键/【DOWN】键选择存台（马上切换到选台频率），无按键 8 秒后自动返回正常收音显示界面。下图所示为收音机调台界面：



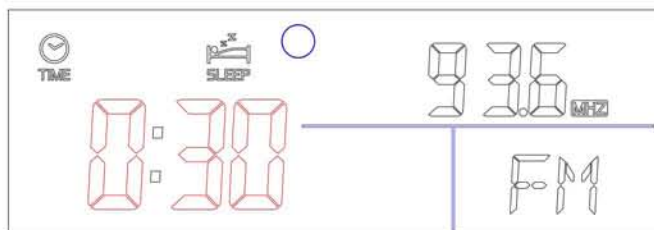


- 5、在收音模式下，按【UP】键/【DOWN】键调整音量,无按键 8 秒后自动返回收音显示界面，音量调节如下图所示：

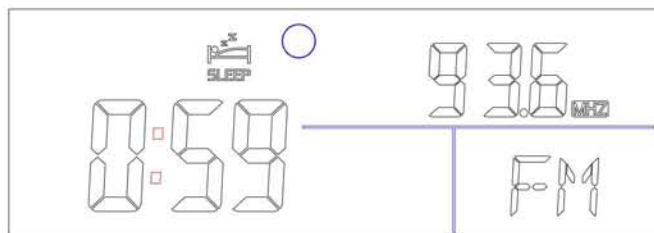


## 6、设置收音睡眠功能：

- 在收音模式下，按【ALARM】键设定收音睡眠时间（睡眠关闭），小时位和分钟位同时闪烁显示，睡眠时间默认为：30 分钟，如下图所示：



- 在收音睡眠时间设置状态下，按【UP/VOL+】键或按【DOWN/VOL-】键调整数值（调整步进为 10 分钟），最长睡眠时间为 3 小时，按【ALARM】键确认设置退出设置状态并开启睡眠功能，当前时钟会切换显示为睡眠时间的倒计时，如下图所示：



- 睡眠时间设置状态下，无按键 8 秒后不开启睡眠，返回正常收音显示界面。
- 睡眠时间设置状态下，操作其它按键会强制退出设置状态而且不会开启睡眠功能。
- 到所设定的收音睡眠时间时，会关闭收音，自动返回时间模式。

## 7、FM 定时开机功能：

- 闹铃时间设置状态下，按【SET】键切换到响闹方式位，按【UP】/【DOWN】键选择响闹方式为 FM，设定完毕按【SET】键退出。
- 闹铃时间到，自动打开 FM，音量自动调整到 8 等级，音量等级为：1~16 等级。
- 默认定时打开 FM 30 分钟。



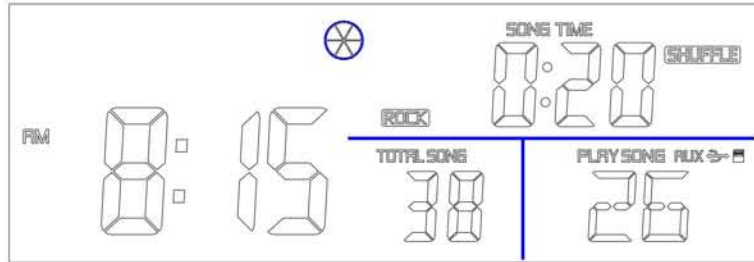
# DL5389

# MP3钟控闹铃时钟IC

- FM 定时时间范围：10 分钟~3 小时。

## < 五 >、AUX 功能：

- 1、AUX 功能：是指外接音源通过内置的功放后播放出来。
- 2、任意模式下，播放外部音源不影响当前的工作状态。
- 3、外接音源时自动显示 AUX 标志，如下图所示：



## < 六 >、电气特性表：

电气特性表(2010-7-17, IC) 备电：3V

项目	电流值	备注
静态电流	11uA	
长按按键	17Ua	
响按键音	2MA	
设置闹铃响闹方式时	10uA	
亮背光	1. 02MA	
响闹铃	2. 4MA	
测温	85uA	

外电：5V（不带喇叭负载）

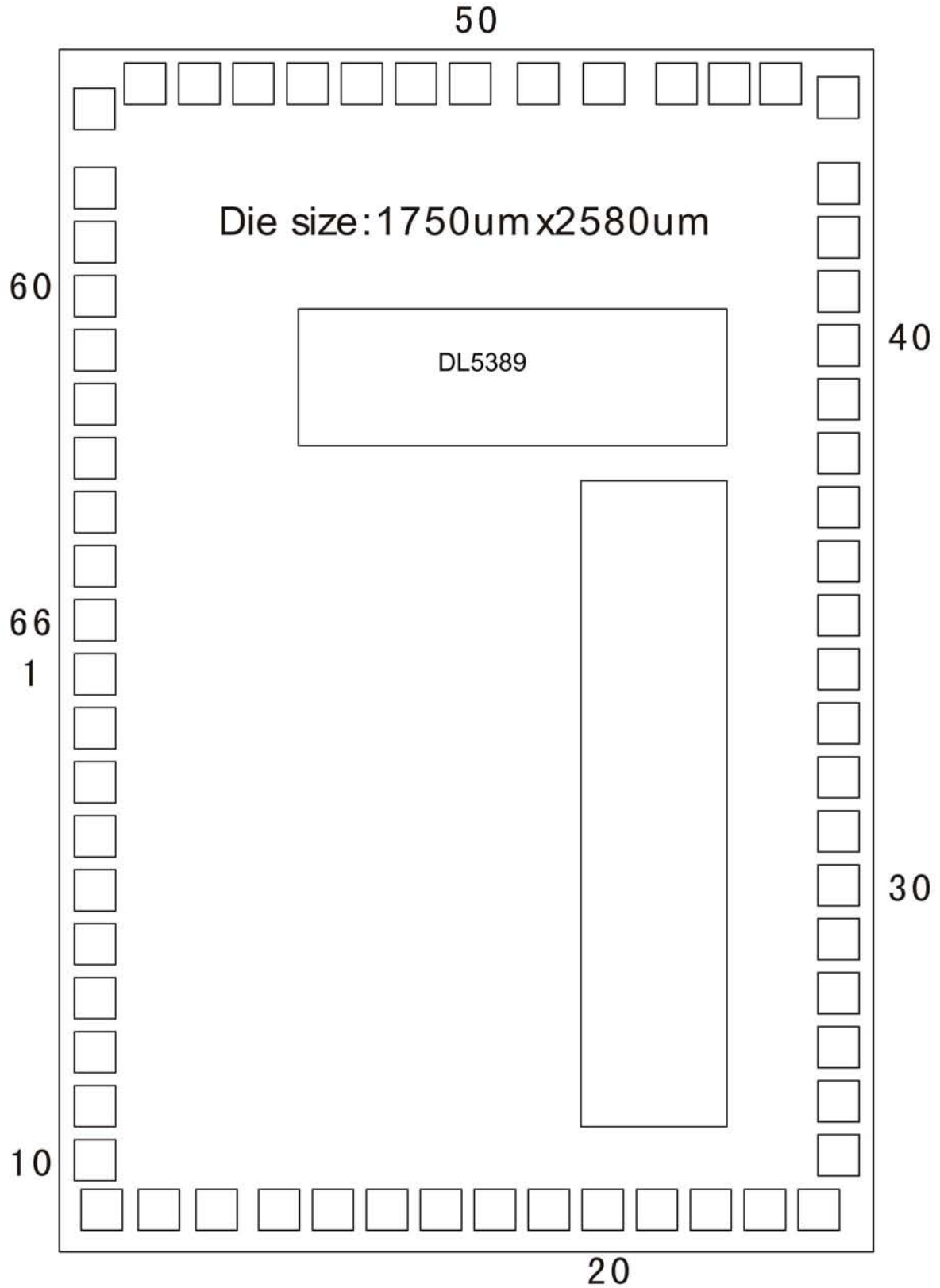
项目	电流值	备注
静态电流	647uA	
响按键音	2. 9MA	亮背光
红外	1. 11MA	
亮背光	2. 02MA	
设闹铃	647uA	
响闹铃	响 BIBI 声：3MA 播 MP3:34MA FM: 27MA*	

# DL5389

# MP3钟控闹铃时钟IC

## 五、 邦定图:

MCU IC 邦定图 (注: IC 底座须接地) :



# DL5389

# MP3钟控闹铃时钟IC

## PAD COORDINATE

No	Name	X	Y	No	Name	X	Y
1	BAK	72.50	1229.50	34	SEG12	1677.50	1244.50
2	XIN	72.50	1114.50	35	SEG13	1677.50	1359.50
3	XOUT	72.50	999.50	36	SEG14	1677.50	1474.50
4	CFIN	72.50	884.50	37	SEG15	1677.50	1589.50
5	CFOUT	72.50	769.50	38	SEG16	1677.50	1704.50
6	GND	72.50	654.50	39	SEG17	1677.50	1819.50
7	VDD1	72.50	539.50	40	SEG18	1677.50	1934.50
8	VDD2	72.50	424.50	41	SEG19	1677.50	2049.50
9	VDD3	72.50	309.50	42	SEG20	1677.50	2175.00
10	VDD4	72.50	194.50	43	SEG21	1677.50	2300.00
11	CUP0	89.50	72.50	44	SEG22	1677.50	2477.00
12	CUP1	204.50	72.50	45	SEG23	1558.50	2507.50
13	CUP2	319.50	72.50	46	SEG24	1430.45	2507.50
14	COM1	434.50	72.50	47	SEG25	1305.00	2507.50
15	COM2	549.50	72.50	48	SEG26	1164.50	2507.50
16	COM3	669.50	72.50	49	SEG27	1024.00	2507.50
17	COM4	789.50	72.50	50	SEG28	881.50	2507.50
18	COM5	909.50	72.50	51	SEG29	766.50	2507.50
19	COM6	1029.50	72.50	52	SEG30	651.50	2507.50
20	COM7	1149.50	72.50	53	SEG31	536.50	2507.50
21	COM8	1269.50	72.50	54	SEG32	421.50	2507.50
22	COM9	1389.50	72.50	55	SEG33	306.50	2507.50
23	SEG1	1509.50	72.50	56	SEG34	191.50	2507.50
24	SEG2	1629.50	72.50	57	SEG35	72.50	2477.00
25	SEG3	1677.50	197.50	58	SEG36	72.50	2300.00
26	SEG4	1677.50	322.50	59	SEG37	72.50	2175.00
27	SEG5	1677.50	439.50	60	SEG38	72.50	2049.50
28	SEG6	1677.50	554.50	61	SEG39	72.50	1934.50
29	SEG7	1677.50	669.50	62	SEG40	72.50	1819.50
30	SEG8	1677.50	784.50	63	SEG41	72.50	1704.50
31	SEG9	1677.50	899.50	64	RESET	72.50	1589.50
32	SEG10	1677.50	1014.50	65	INT	72.50	1474.50
33	SEG11	1677.50	1129.50	66	TEST	72.50	1359.50

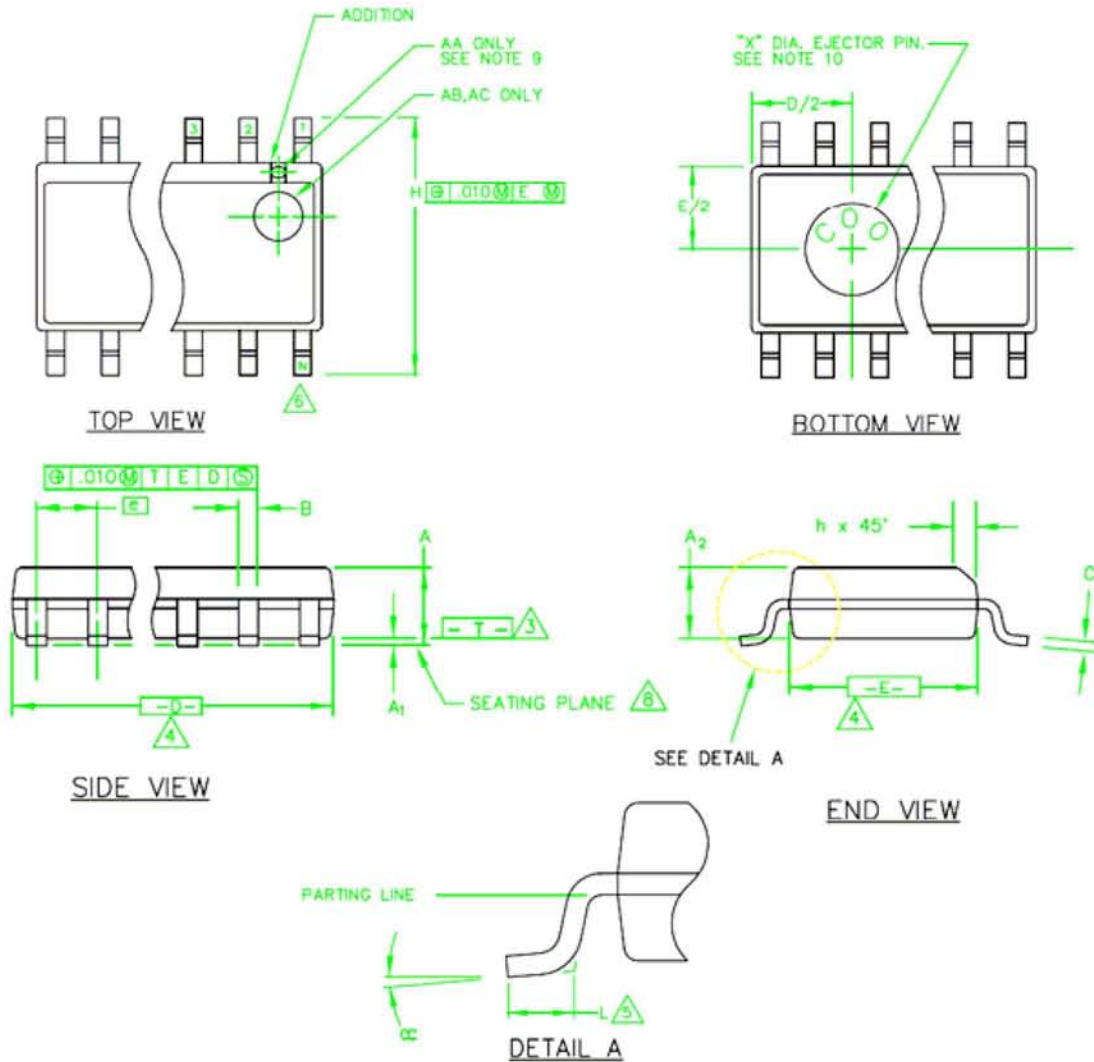


# DL5389

# MP3钟控闹铃时钟IC

## AR1018 封装图:

Package: SOP 9.9x3.9x1.6mm, 1.27 pitch, 16pin



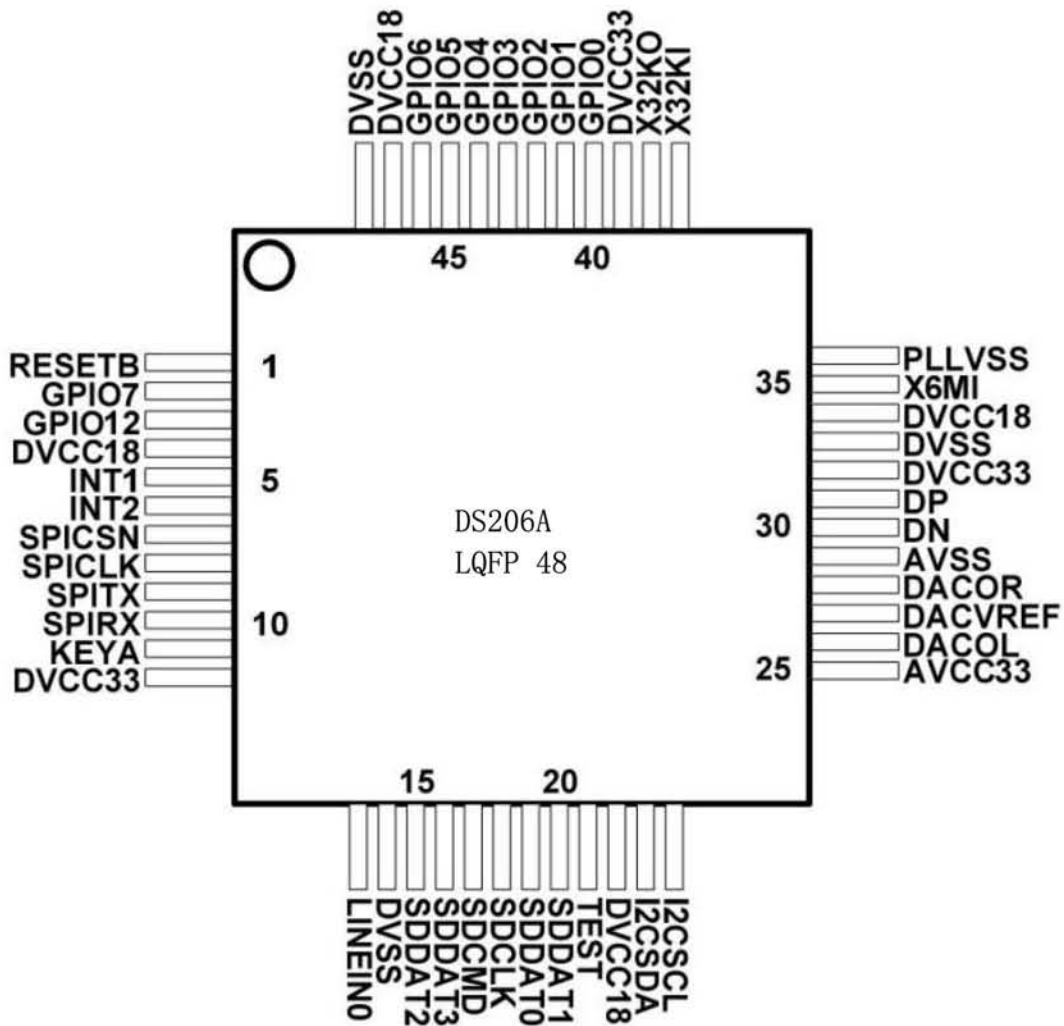
THIS TABLE IN MILLIMETERS

SYMBOL	COMMON DIMENSIONS			NOTE VARIATIONS	3			5
	MIN.	NOM.	MAX.		MIN.	NOM.	MAX.	
A	1.55	1.63	1.73	AA	4.80	4.93	4.98	8
$A_1$	0.127	0.15	0.25	AB	8.58	8.69	8.74	14
$A_2$	1.40	1.47	1.55	AC	9.80	9.93	9.98	16
B	0.35	0.41	0.49					
C	0.19	0.20	0.25					
D	SEE VARIATIONS			3				
E	3.81	3.94	3.99					
e	1.27 BSC							
H	5.84	5.99	6.20					
h	0.25	0.33	0.41					
L	0.41	0.64	0.89					
N	SEE VARIATIONS			5				
$\alpha$	0°	5°	8°					
X	2.16	2.36	2.54					

# DL5389

# MP3钟控闹铃时钟IC

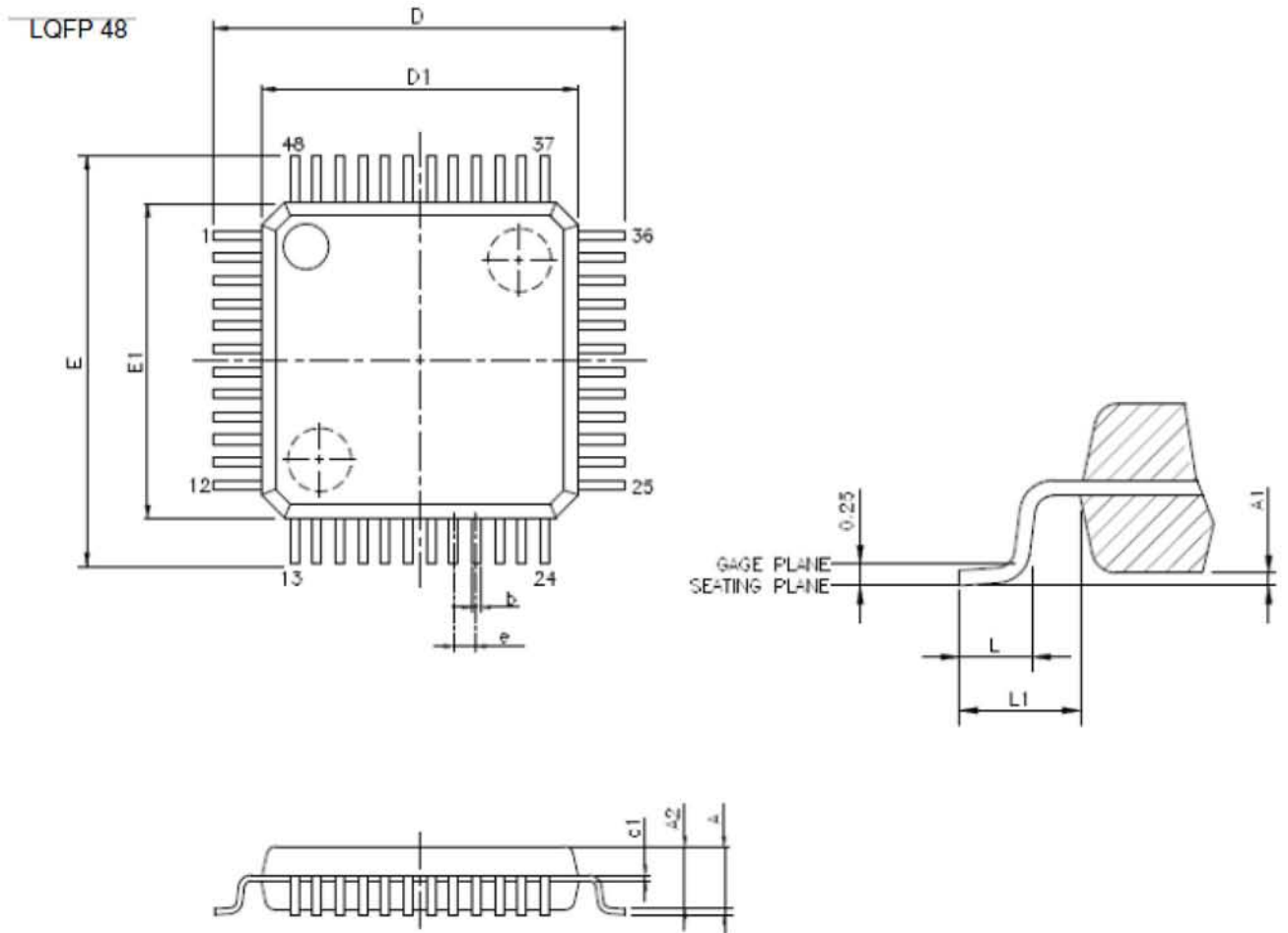
DS206A 封装图:



# DL5389

# MP3钟控闹铃时钟IC

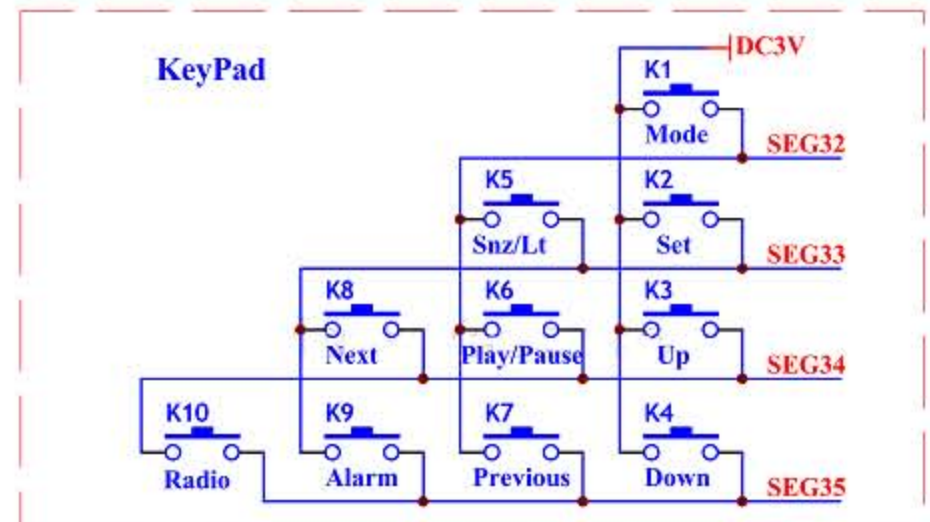
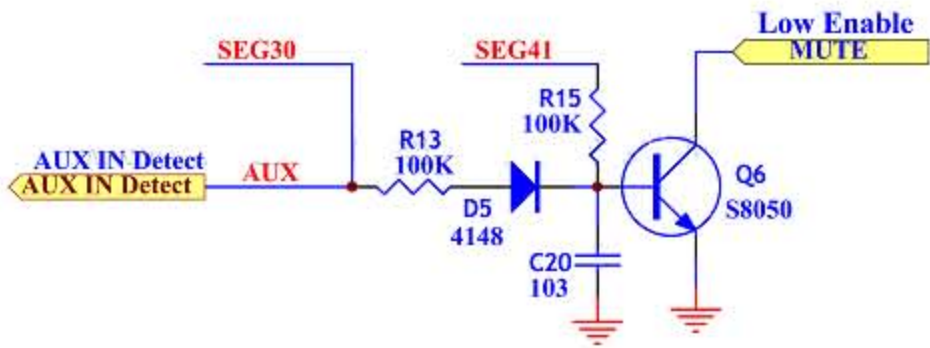
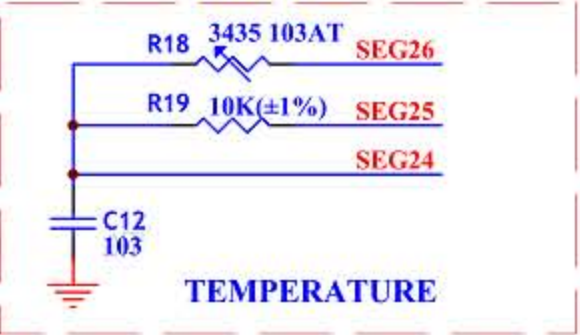
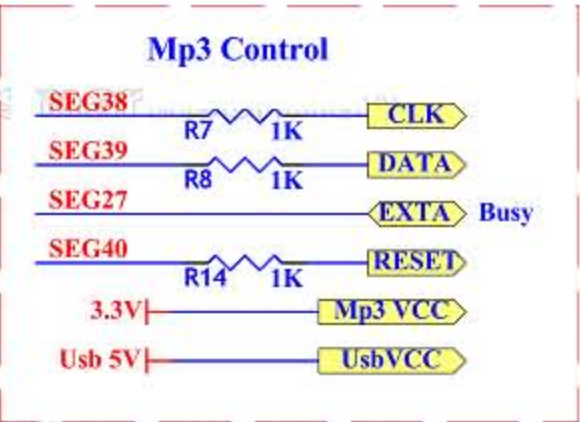
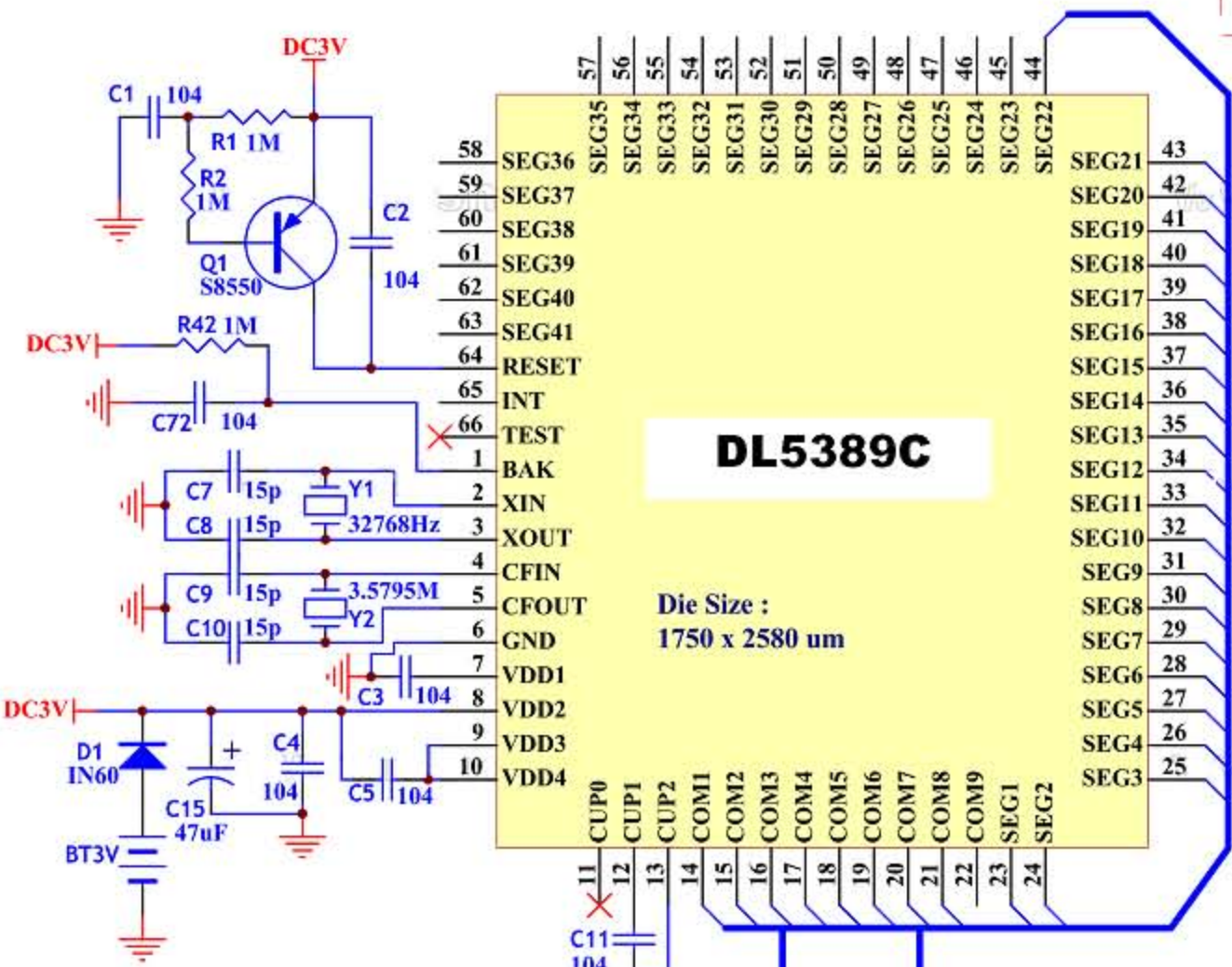
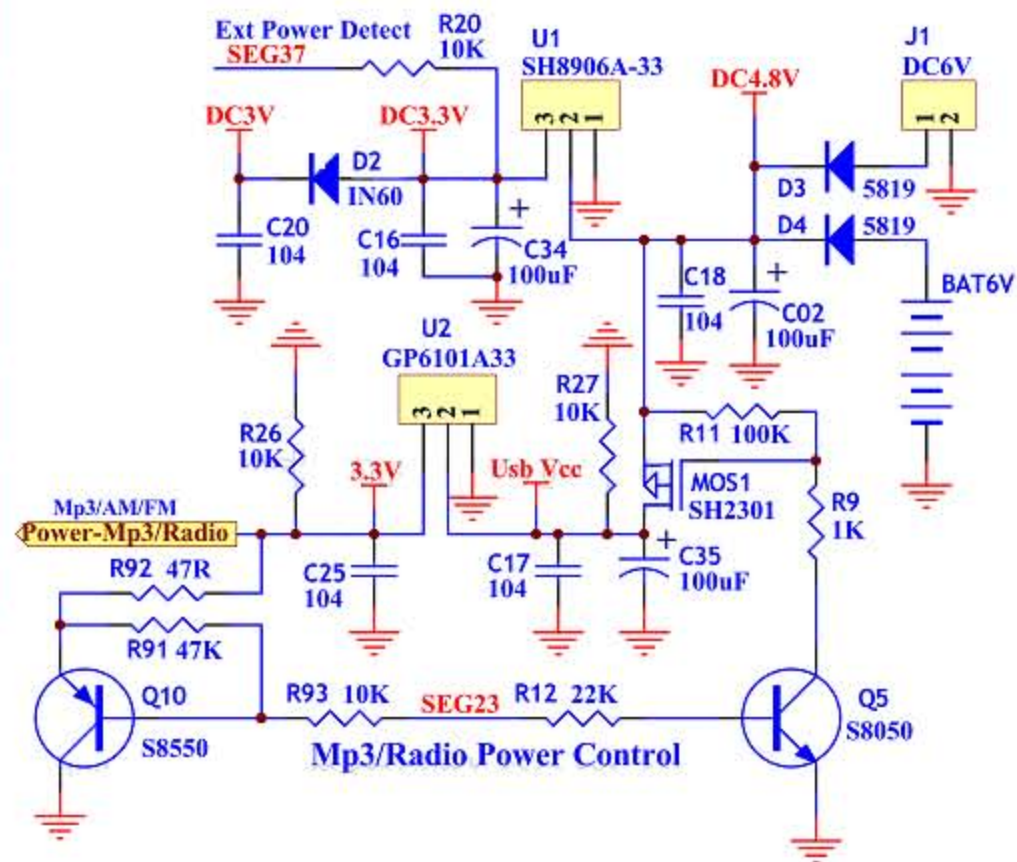
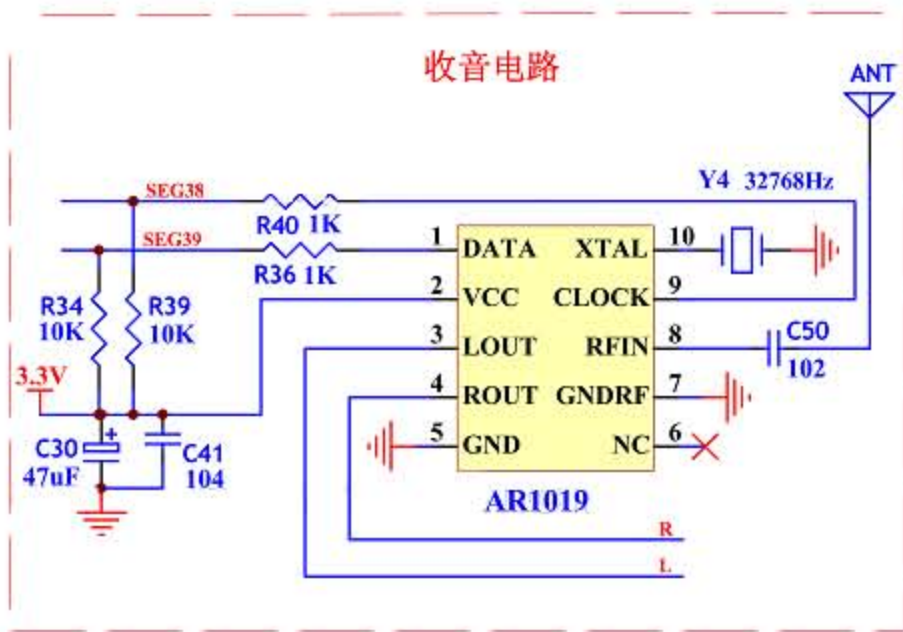
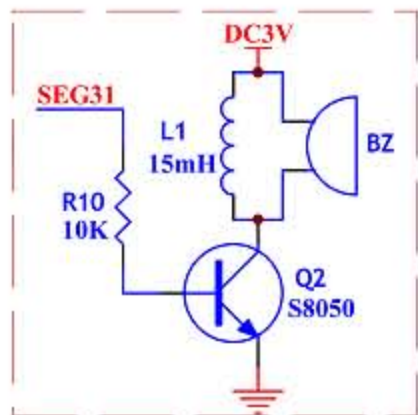
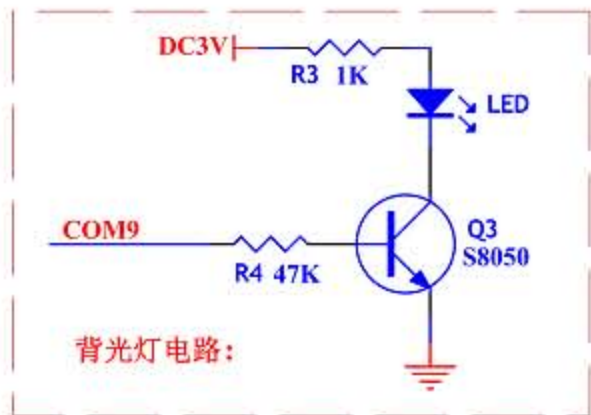
DS206A IC 尺寸图:



单位: mm

Symbol	Millimeter		
	Min.	Nom.	Max.
A	-	-	1.60
A1	0.05	-	0.15
A2	1.35	-	1.45
c1	0.09	-	0.16
D	9.00 BSC.		
D1	7.00 BSC.		
E	9.00 BSC.		
E1	7.00 BSC.		
e	0.5 BSC.		
b	0.17	-	0.27
L	0.45	-	0.75
L1	1.00 REF		





Bonding Option

Short	76MHZ-108MHZ
Open	87.5MHZ-108MHZ

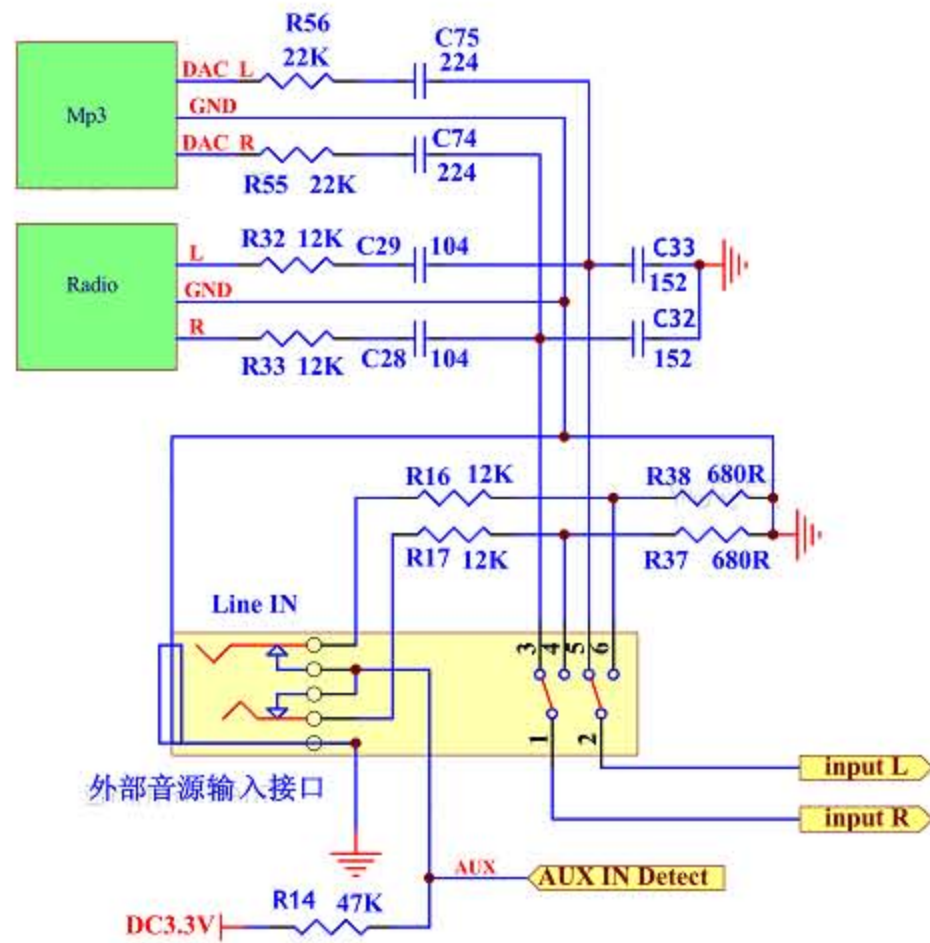
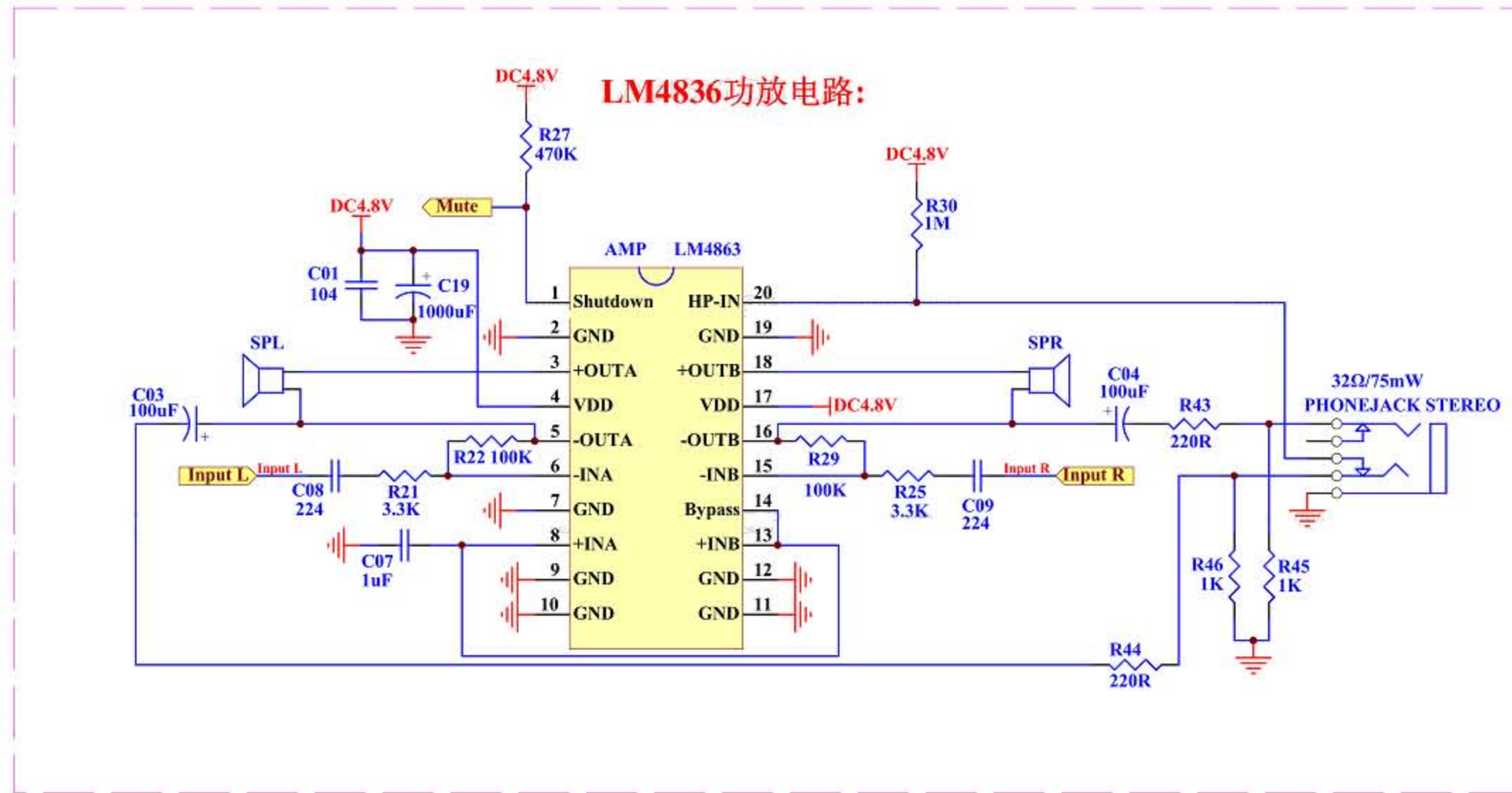
Short	No KeyTone
Open	KeyTone

**LCD 8COM x 22SEG**  
Com1~8, Seg1~22  
1/8 Duty, 1/3 Bias, 4.5v

备注:制作电路板时,IC底盘接地。

中文名称: MP3闹铃时钟收音机	
编号:	版本: Ver 2.4
绘图:	校对:
审核:	日期:



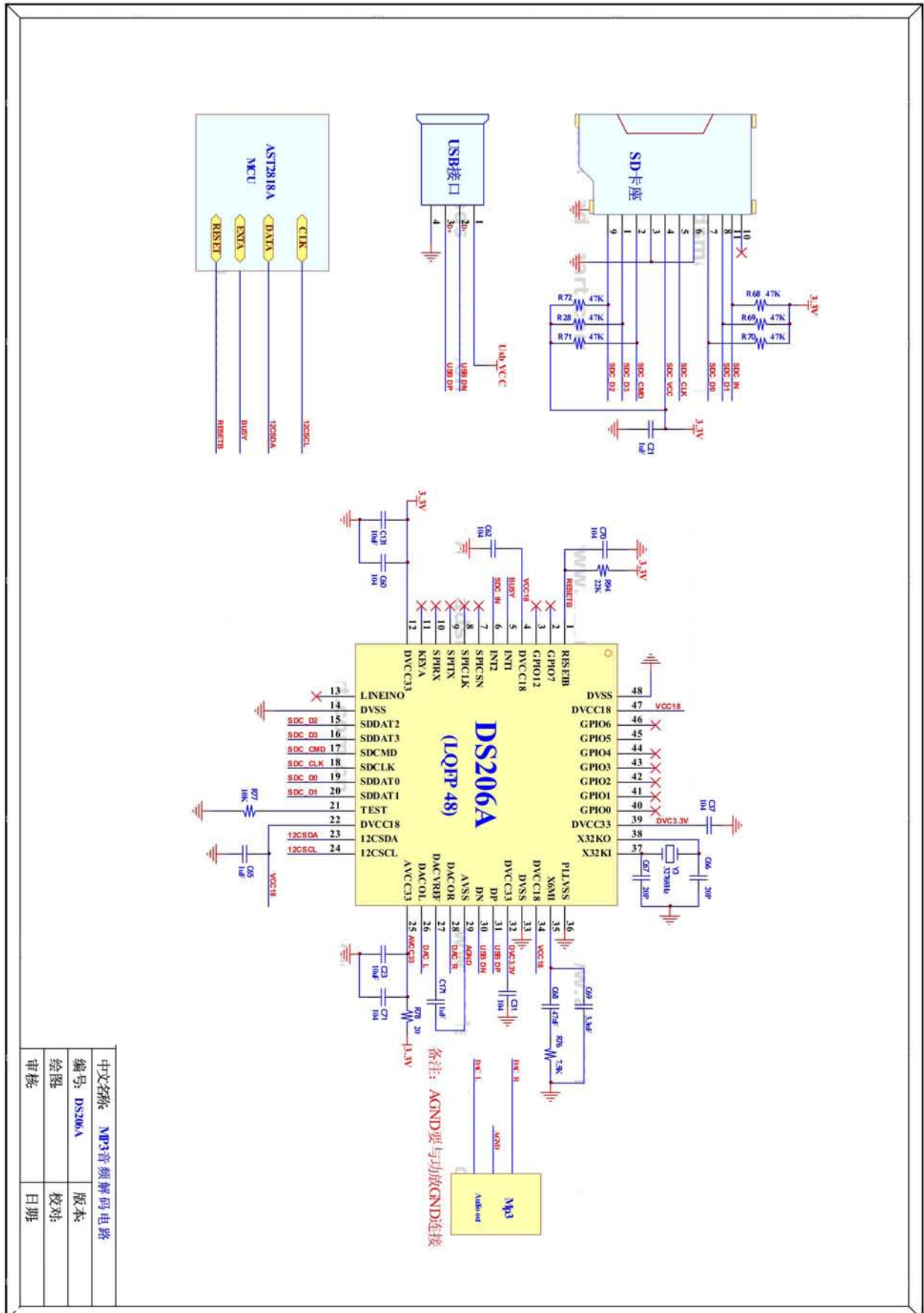


中文名称: 功放电路	
编号: LM4863	版本: Ver2.4
绘图:	校对:
审核:	日期:

# DL5389

# MP3钟控闹铃时钟IC

DS206A 原理图:





# DL5389

# MP3钟控闹铃时钟IC

## 七、 元器件表:

Bill of Material for DL5389 Bom

Used Part Type Designator Footprint =====

1	100 Ω	R35
9	1K	R3 R7 R8 R45 R46 R9 R14 R36 R40
4	1M	R1 R2 R42 R30
1	10K(±1%)	R19
8	10K	R10 R20 R93 R34 R39 R26 R27 R77
2	3.3K	R21 R25
1	7.5K	R76
4	12K	R16 R17 R32 R33
1	20	R78
2	220R	R43 R44
1	20k	R41
4	22K	R12 R55 R56 R94
9	47K	R4 R91 R28 R68 R14 R69 R70 R71 R72
1	47R	R92
2	680R	R37 R38
6	100K	R11 R13 R15 R22 R27 R29
4	1uF	C21 C65 C07 C171
4	15p	C7 C8 C9 C10
2	20P	C66 C67
4	224	C08 C09 C74 C75
1	102	C50
1	47nF	C68
1	3.3nF	C69
2	103	C12 C20
24	104	C1 C2 C3 C01 C28 C29 C18 C25 C16 C17 C32
		C33 C4 C5 C11 C72 C36 C41 C31 C37 C70 C71
		C60 C62
2	10uF	C23 C131
3	47uF	C6 C15 C30
5	100uF	C02 C03 C04 C34 C35
1	1000uF	C19
2	IN60	D1 D2
1	4148	D5
2	5819	D3 D4
4	S8050	Q2 Q3 Q5 Q6
2	S8550	Q1 Q10

## **DL5389**

## **MP3钟控闹铃时钟IC**

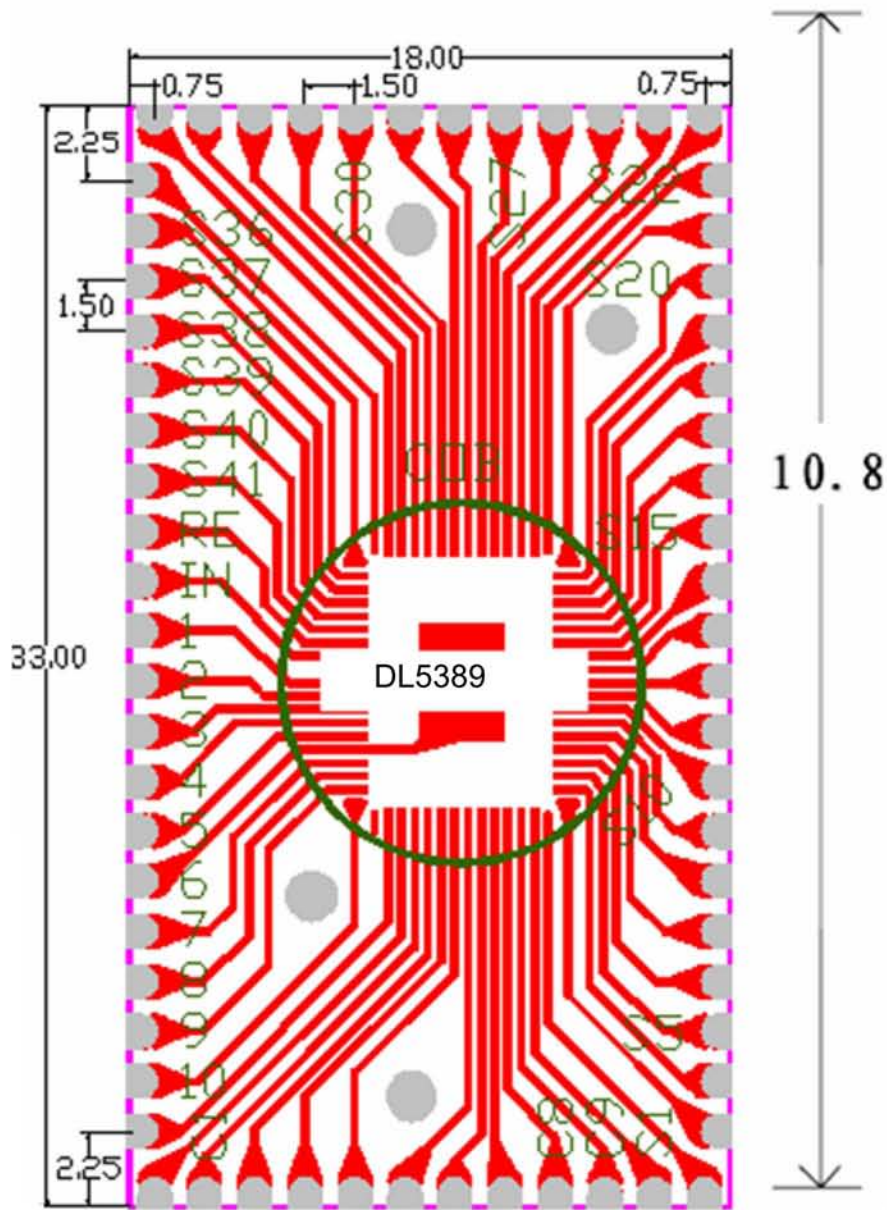
---

1	SH2301	MOS1	
1	3.5795M	Y2	
3	32768Hz	Y1 Y3 Y4	
1	15mH	L1	
1	18nH	L2	
1	3435 103AT	R18	
1	AST2818B	MCU	
1	LM4863	AMP	
1	(LQFP 48)	DS206A	
1	AR1018	收音IC	
1	GP6101A33	U2	
1	SH8906A-33	U1	
1	摇控接收器	U3	
1	Alarm	K9 按键	
1	Down	K4 按键	
1	Mode	K1盘按键	
1	Next	K8 按键	
1	Play/Pause	K6 按键	
1	Previous	K7 按键	
1	Radio	K10 按键	
1	Set	K2 按键	
1	Snz/Lt	K5 按键	
1	Up	K3 按键	
		PHONEJACK	
1	耳机插座	STEREO	
1	AUX座 Line IN		
1	DC6V输入座	J1	
2	8R/2W喇叭		
1	摇控器		
1	SD卡座		
1	USB插座		

# DL5389

# MP3钟控闹铃时钟IC

八、 COB 图:

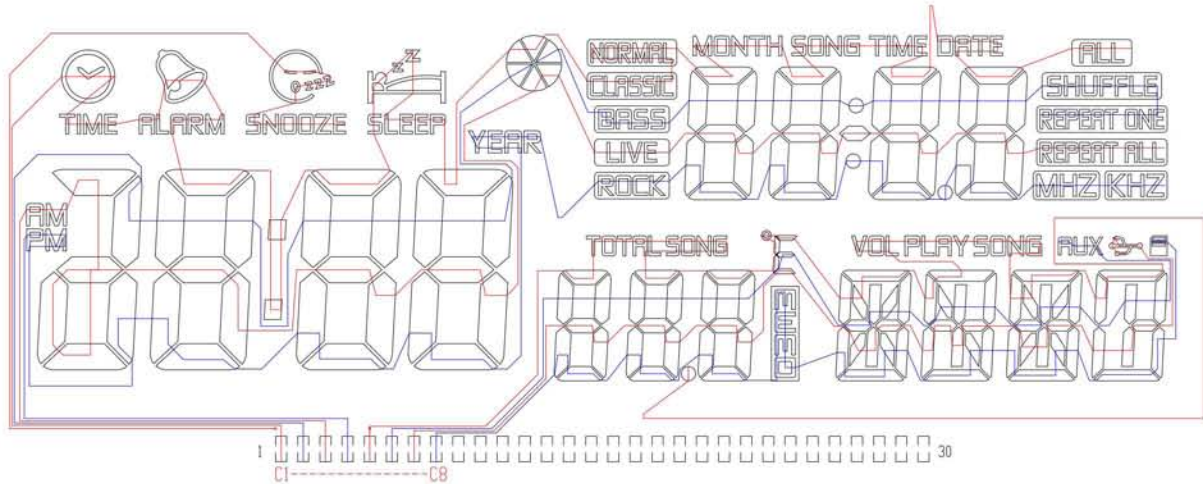




# DL5389

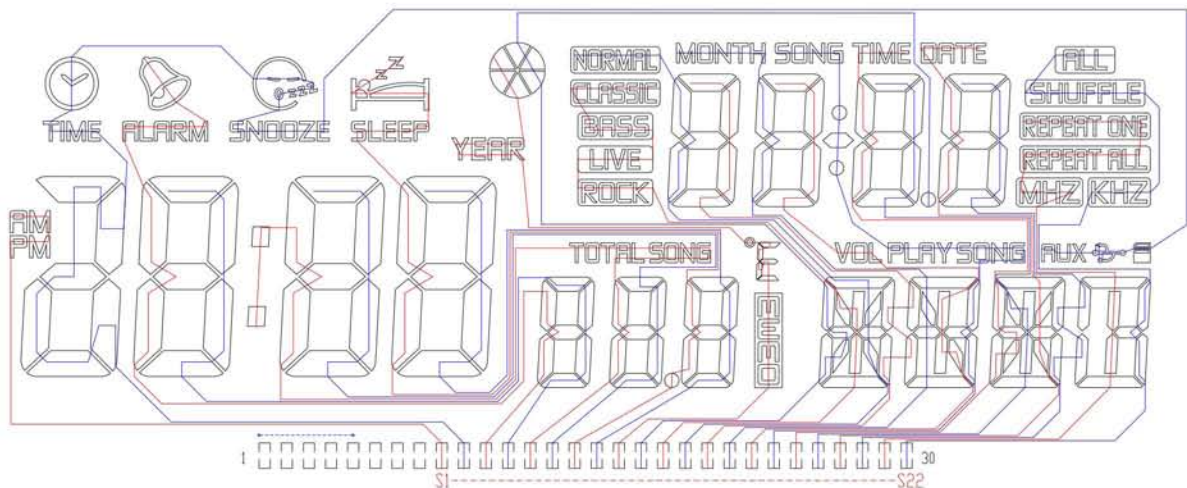
# MP3钟控闹铃时钟IC

九、 LCD 走线图: LCD 参数: 1/8duty, 1/3bias, 4.5V

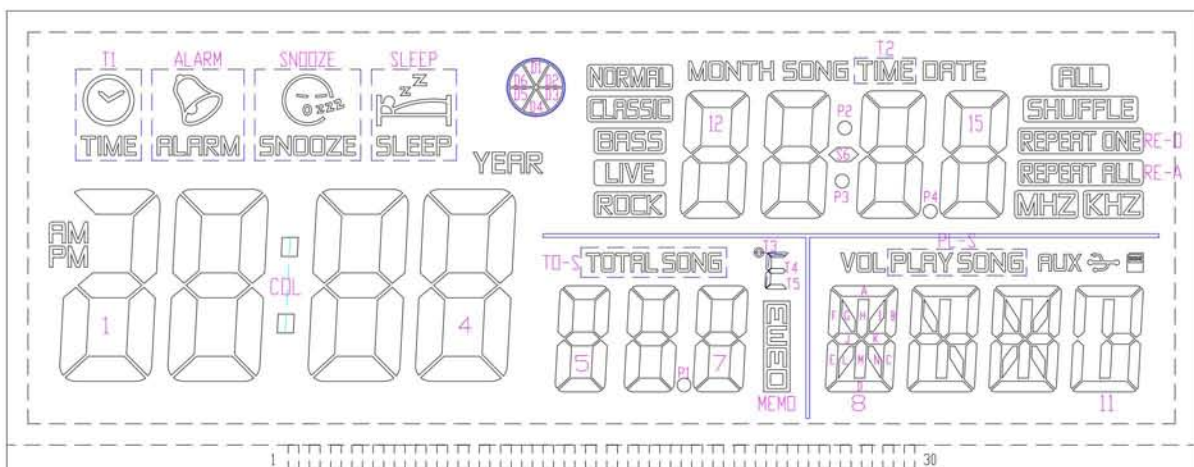


COMMON 走线: ↑

↓ SEGMENT 走线:



LCD 逻辑表:

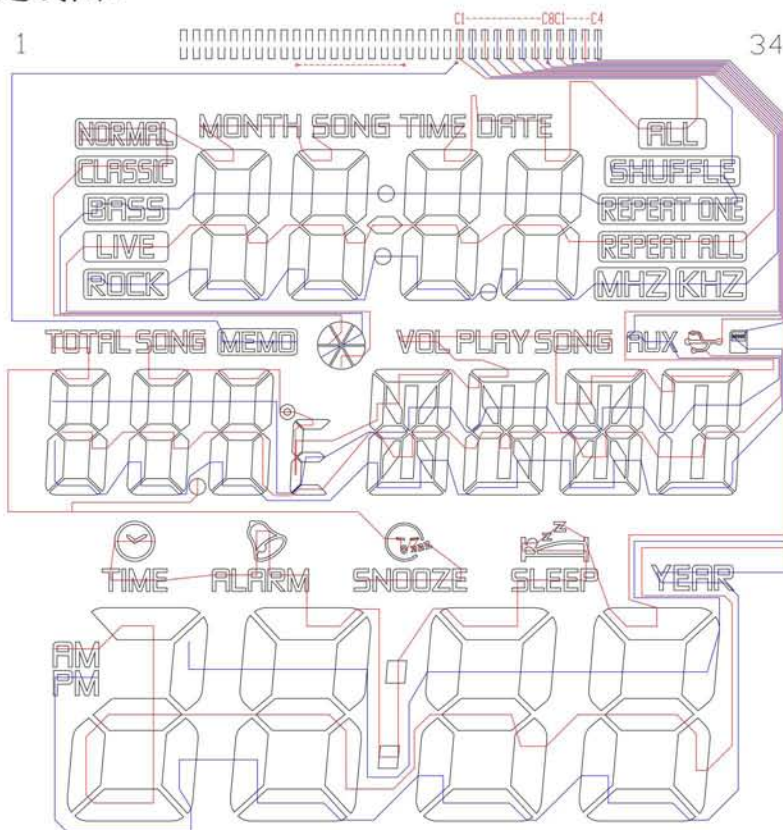


PIN	1	2	3	4	5	6	7	8	9	10	11	12	13	14	15	16	17	18	19	20	21	22	23	24	25	26	27	28	29	30
NO.	C01	C02	C03	C04	C05	C06	C07	C08	S01	S02	S03	S04	S05	S06	S07	S08	S09	S10	S11	S12	S13	S14	S15	S16	S17	S18	S19	S20	S21	S22
CDM1	CDM1	/	/	/	/	/	/	/	/	/	/	/	/	/	/	/	/	/	/	/	/	/	/	/	/	/	/	/	/	
CDM2	/	CDM2	/	/	/	/	/	/	/	/	/	/	/	/	/	/	/	/	/	/	/	/	/	/	/	/	/	/	/	
CDM3	/	/	CDM3	/	/	/	/	/	AM	1B	2F	2B	3F	3B	4F	4B	D5	D2	BASS	12F	12B	13F	13B	P2	14F	14B	15F	15B	RE-D	
CDM4	/	/	/	CDM4	/	/	/	PM	1C	2E	2D	3E	3D	4E	4D	YEAR	P4	ROCK	12E	12D	13E	13D	P3	14E	14D	15E	15D	RE-A	/	
CDM5	/	/	/	/	CDM5	/	/	/	SNOOZE	5A	TD-S	6A	P1	7A	T3	8F	8G	8A	9F	9A	VOL	PL-S	10F	10G	10A	11F	11A	/	/	
CDM6	/	/	/	/	/	CDM6	/	/	AUX	5F	5B	6F	6B	7F	7B	T4	8J	8H	8I	8B	9G	9H	9B	10J	10H	10I	10B	11H	11B	
CDM7	/	/	/	/	/	/	CDM7	/	/	5G	5C	6G	6C	7G	7C	T5	8L	8M	8K	9E	9J	9M	9K	10L	10M	10K	11E	11M	11K	
CDM8	/	/	/	/	/	/	CDM8	/	/	5E	5D	6E	6D	7E	7D	MEMO	8E	8D	8N	8C	9D	9N	9C	10E	10D	10N	10C	11D	11C	

# DL5389

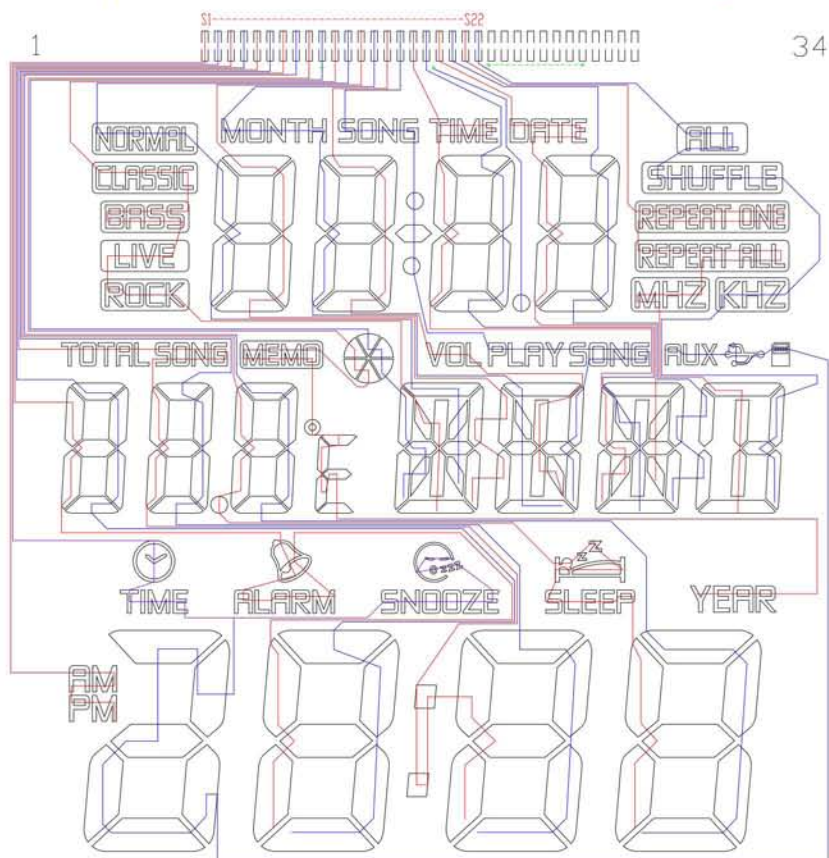
# MP3钟控闹铃时钟IC

LCD 正方布局走线图:



COMMON 走线: ↑

↓ SEGMENT 走线:





**DL5389**

**MP3钟控闹铃时钟IC**

十、 NTC 热敏电阻温度-阻值特性表(供参考)

型号:MFH103-3435		R25=10K Ω B25/85=3435K±1%					
温度 (°C)	电阻值 (KΩ)	温度 (°C)	电阻值 (KΩ)	温度 (°C)	电阻值 (KΩ)	温度 (°C)	电阻值 (KΩ)
-50.0	361.7999	-7.0	37.7596	36.0	6.6854	79.0	1.7141
-49.0	340.3807	-6.0	36.0813	37.0	6.4530	80.0	1.6666
-48.0	320.4051	-5.0	34.4870	38.0	6.2299	81.0	1.6206
-47.0	301.7614	-4.0	32.9722	39.0	6.0157	82.0	1.5761
-46.0	284.3477	-3.0	31.5324	40.0	5.8099	83.0	1.5330
-45.0	268.0716	-2.0	30.1636	41.0	5.6123	84.0	1.4913
-44.0	252.8483	-1.0	28.8618	42.0	5.4224	85.0	1.4510
-43.0	238.6005	0.0	27.6236	43.0	5.2400	86.0	1.4119
-42.0	225.2575	1.0	26.4454	44.0	5.0646	87.0	1.3741
-41.0	212.7543	2.0	25.3240	45.0	4.8960	88.0	1.3375
-40.0	201.0314	3.0	24.2565	46.0	4.7339	89.0	1.3021
-39.0	190.0341	4.0	23.2399	47.0	4.5780	90.0	1.2677
-38.0	179.7119	5.0	22.2715	48.0	4.4281	91.0	1.2344
-37.0	170.0185	6.0	21.3489	49.0	4.2838	92.0	1.2022
-36.0	160.9110	7.0	20.4696	50.0	4.1450	93.0	1.1710
-35.0	152.3500	8.0	19.6315	51.0	4.0114	94.0	1.1407
-34.0	144.2989	9.0	18.8323	52.0	3.8828	95.0	1.1113
-33.0	136.7240	10.0	18.0700	53.0	3.7589	96.0	1.0829
-32.0	129.5939	11.0	17.3428	54.0	3.6397	97.0	1.0553
-31.0	122.8798	12.0	16.6489	55.0	3.5248	98.0	1.0285
-30.0	116.5546	13.0	15.9865	56.0	3.4142	99.0	1.0026
-29.0	110.5935	14.0	15.3542	57.0	3.3076	100.0	0.9774
-28.0	104.9733	15.0	14.7503	58.0	3.2048	101.0	0.9530
-27.0	99.6724	16.0	14.1735	59.0	3.1058	102.0	0.9293
-26.0	94.6709	17.0	13.6224	60.0	3.0103	103.0	0.9063
-25.0	89.9500	18.0	13.0958	61.0	2.9182	104.0	0.8840
-24.0	85.4925	19.0	12.5924	62.0	2.8295	105.0	0.8624
-23.0	81.2820	20.0	12.1110	63.0	2.7438	106.0	0.8414
-22.0	77.3036	21.0	11.6507	64.0	2.6612	107.0	0.8210
-21.0	73.5431	22.0	11.2104	65.0	2.5815	108.0	0.8012
-20.0	69.9874	23.0	10.7891	66.0	2.5046	109.0	0.7819
-19.0	66.6242	24.0	10.3859	67.0	2.4304	110.0	0.7632
-18.0	63.4421	25.0	10.0000	68.0	2.3587	111.0	0.7451
-17.0	60.4303	26.0	9.6305	69.0	2.2895	112.0	0.7275
-16.0	57.5788	27.0	9.2766	70.0	2.2227	113.0	0.7103
-15.0	54.8782	28.0	8.9376	71.0	2.1581	114.0	0.6937
-14.0	52.3197	29.0	8.6129	72.0	2.0958	115.0	0.6775
-13.0	49.8951	30.0	8.3016	73.0	2.0355	116.0	0.6618
-12.0	47.5967	31.0	8.0033	74.0	1.9773	117.0	0.6465
-11.0	45.4173	32.0	7.7173	75.0	1.9211	118.0	0.6317
-10.0	43.3500	33.0	7.4430	76.0	1.8667	119.0	0.6172
-9.0	41.3886	34.0	7.1800	77.0	1.8141	120.0	0.6032
-8.0	39.5270	35.0	6.9276	78.0	1.7633		



# DL5389

# MP3钟控闹铃时钟IC

## 十一、 SD 卡兼容性测试报告:

“V” 标记表示经实际测试兼容 OK，无标记的尚未测试。

Vendor	16M	32M	64M	128M	256M	512M	1G	2G	4G	4G-SDHC
A-Data				V		V	V	V		V
Amazing					V	V	V	V		V
Apacer					V	V	V	V		V
Canon	V	V								
Carol						V		V		
ChoicOnly							V			
DANE-ELEC						V				
HANA							V	V		V
IteMMORe							V			
Kingmax		V	V	V	V	V	V	V		V
Kingston				V	V	V	V	V		
Kolin							V	V		
Lexar							V			
MaxGOLD							V	V		
MBRIDGE						V				
NEXS								V		
Panasonic	V			V	V		V	V		
Philips						V				
PLEOMAX						V	V			
PNY							V	V		
PQI						V	V	V		V
PRETEC					V	V				
PREMIER					V					
PSd							V			
RiDATA					V	V	V	V		
Sandisk				V	V	V	V	V		
Silicon Power					V	V	V	V		
Toshiba		V			V		V	V		V
Transcend			V	V	V	V	V	V	V	V
TwinMOS					V	V	V	V		
Ultra						V	V			
WB							V	V		

# DL5389

# MP3钟控闹铃时钟IC

## MMC, MMC Micro & MiniSD

Vendor	16M	32M	64M	128M	256M	512M	1G	2G	4G	4G-SDHC
A-Data				V						
Amazing					V					
Apacer					V					
Canon										
Carol										
ChoiOnly										
DANE-ELEC										
HANA										
IteMMORe										
Kingmax			V				V			
Kingston				V	V			V		
Kolin										
Lexar										
MaxGOLD										
MBRIDGE										
NEXS										
Panasonic										
Philips										
PLEOMAX										
PNY										
PQI							V			
PRETEC										
PREMIER										
PSd										
RIDATA										
Sandisk				V	V		V			
Silicon Power										
Toshiba										
Transcend					V	V				
TwinMOS						V				
Ultra										
WB										

# DL5389

# MP3钟控闹铃时钟IC

## Micro SD (T-Flash)

Vendor	16M	32M	64M	128M	256M	512M	1G	2G	4G	4G-SDHC
A-Data							V			
Amazing										
Apacer							V			
Canon										
Carol										
ChoicOnly										
DANE-ELEC										
HANA										
IteMMORe										
Kingmax					V		V			
Kingston							V			
Kolin										
Lexar										
MaxGOLD							V			
MBRIDGE										
NEXS										
Panasonic										
Philips										
PLEOMAX										
PNY										
PQI							V			
PRETEC										
PREMIER										
PSd										
RiDATA								V		
Sandisk					V	V	V			
Silicon Power										
Toshiba							V	V		
Transcend					V	V	V			
TwinMOS							V			
Ultra										
WB										



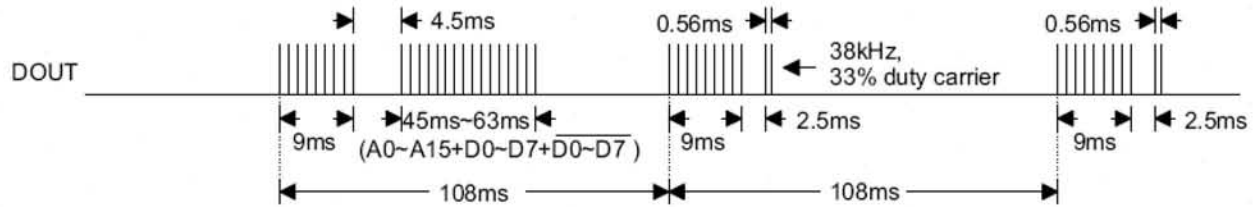
# DL5389

# MP3钟控闹铃时钟IC

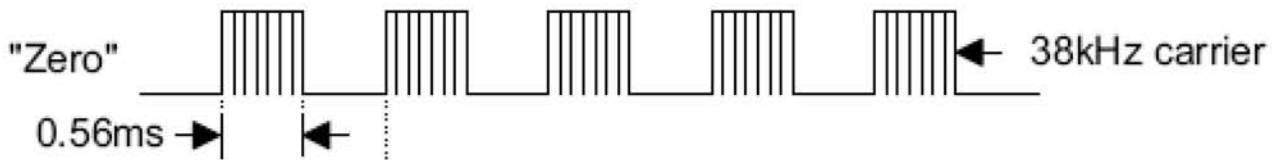
## 十二、遥控简介:

遥控标准 6121 格式 (可选用 HT6221/2 IC)

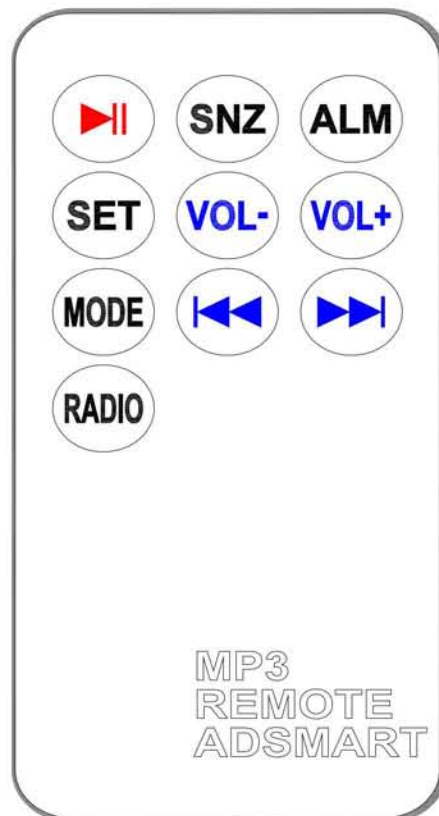
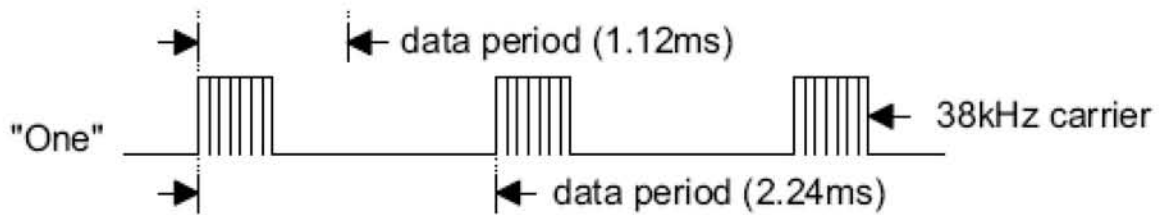
码型介绍:



Bit0:



Bit1:



## **DL5389**

## **MP3钟控闹铃时钟IC**

地址码：00FF。

遥控各键对应键值：

按键	<b>【▶】</b>	<b>【SNZ】</b>	<b>【ALM】</b>	<b>【SET】</b>	<b>【VLO-】</b>
键值	00	01	02	04	05
按键	<b>【VLO+】</b>	<b>【MODE】</b>	<b>【◀◀】</b>	<b>【▶▶】</b>	<b>【RADIO】</b>
键值	06	08	09	0A	0C